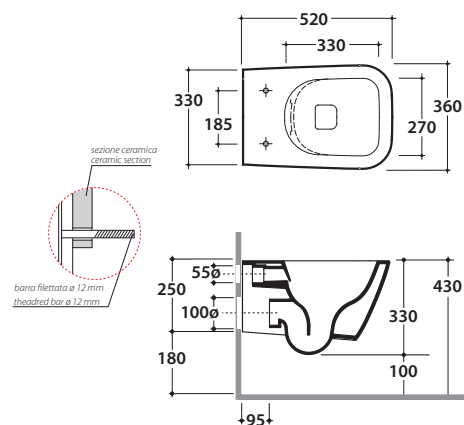


# STONE VASO SOSPESO SENZABRIDA®

STS05.BI

CE EN 997:2015

# GLOBO



Effetto antibatterico su ceramica BATAFORM®  
Ceramic antibacterial effect BATAFORM®



Bagno di Colore



SENZABRIDA®



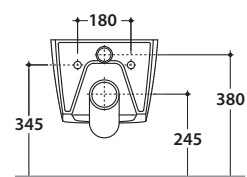
Prodotto smaltato con CERASLIDE®  
Glazed product with CERASLIDE®



Scarico ottimizzato a 4/2,6 litri  
Drain 4/2,6 lt.

Cod. **STS05.BI**

Vaso sospeso SENZABRIDA® 52.36 h33 cm. Scarico 4 / 2,6 Lt. Completo di fissaggi. Peso 21 Kg  
Wall-hung Wc No rim 52.36 h33 cm. Drain 4 / 2,6 Lt. Fixing kit included. Weight 21 Kg



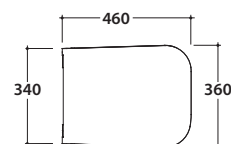
Copriwater con sistema di cerniere a sgancio rapido  
Seat-cover with hinge system to quick release



Trattamento antibatterico per sedili in versione bianco lucido  
Antibacterial treatment on toilet seats in shiny white

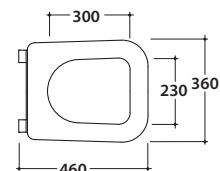
Cod. **ST021BI**

Coprivaso rimovibile in duroplast con chiusura tradizionale. Peso 3,5 Kg  
Removable duroplast seat-cover with traditional closing system. Weight 3,5 Kg



Cod. **ST022BI**

Coprivaso rimovibile in duroplast con chiusura rallentata. Peso 3,5 Kg  
Removable duroplast seat-cover with soft-closing system. Weight 3,5 Kg



Cod. **VA132**

Riduttore flusso di scarico.  
Flow reductor.



Cod. **PU001**

Protezione antiurto e acustica.  
Acoustic and crash protection.



Cod. **FI002**

Staffa di fissaggio a "L". Peso 2,5 Kg  
Fixing brackets for W/H sanitary. Weight 2,5 Kg