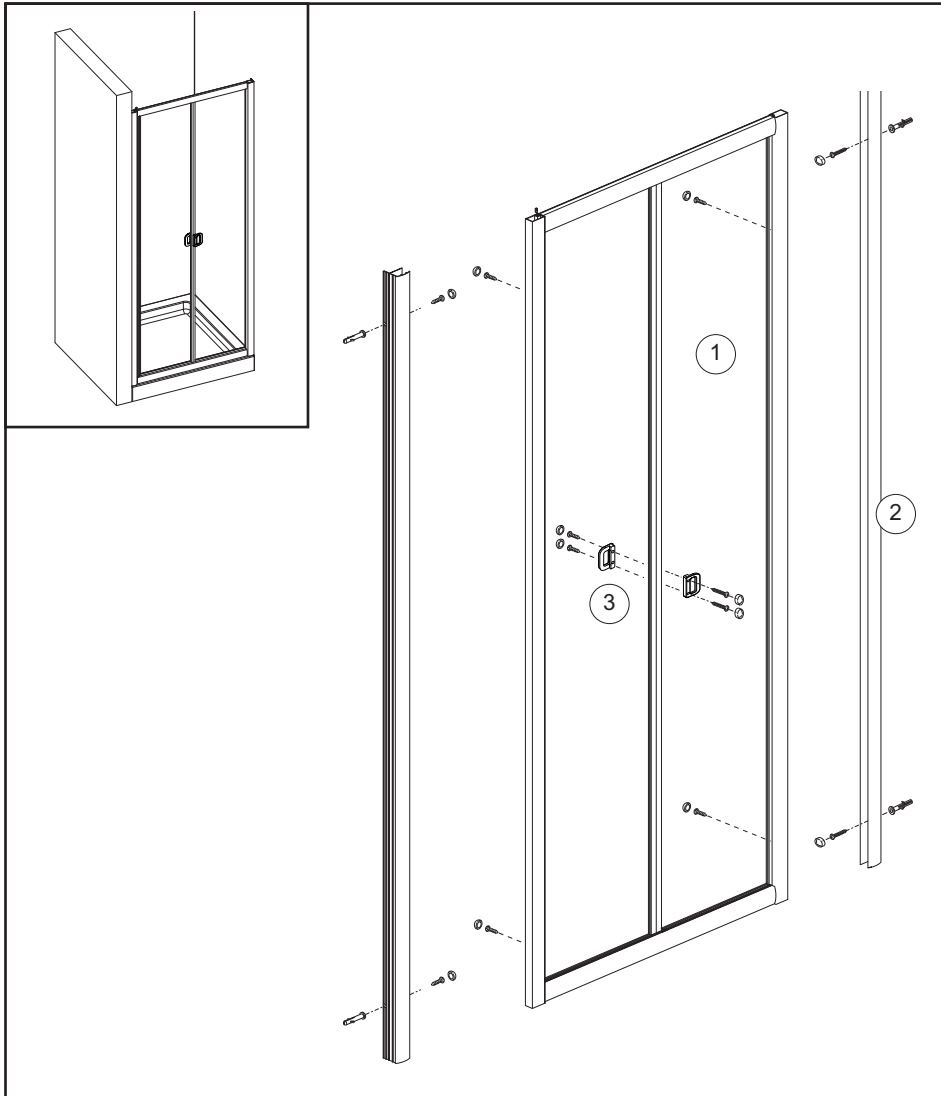


SMERALDA - SOFFIETTO

ETICHETTA DI GARANZIA

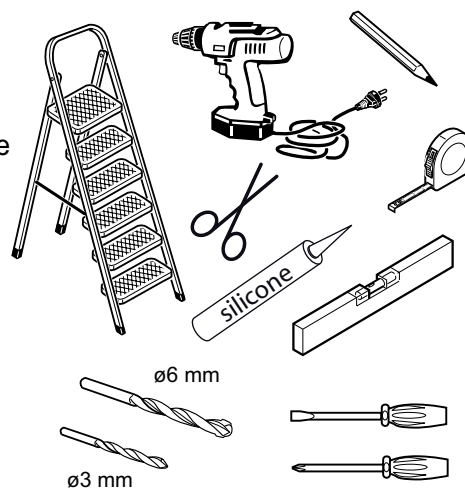


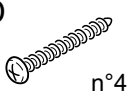


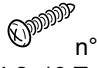
L'etichetta è presente
all'esterno dell'imballaggio

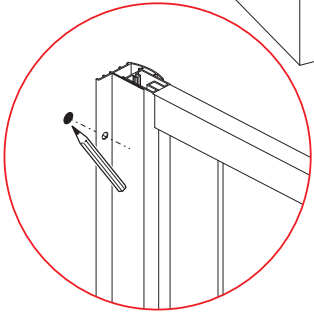
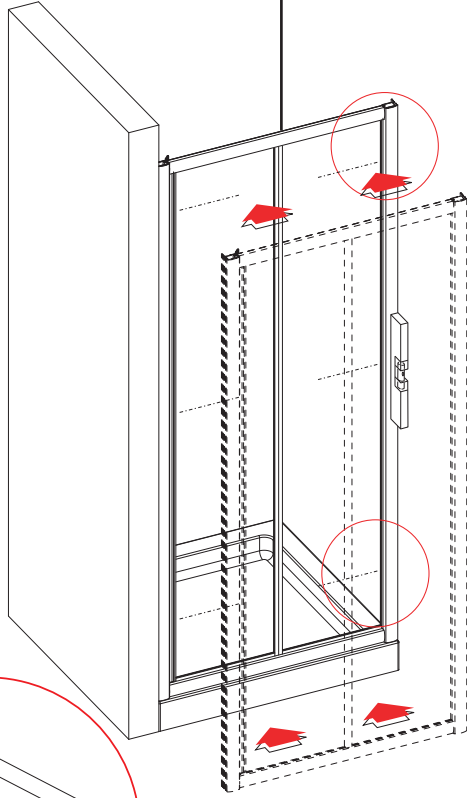
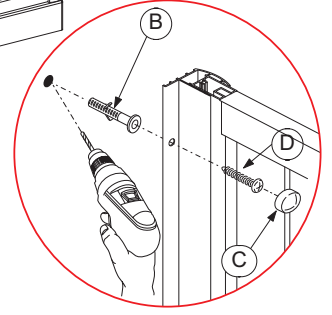
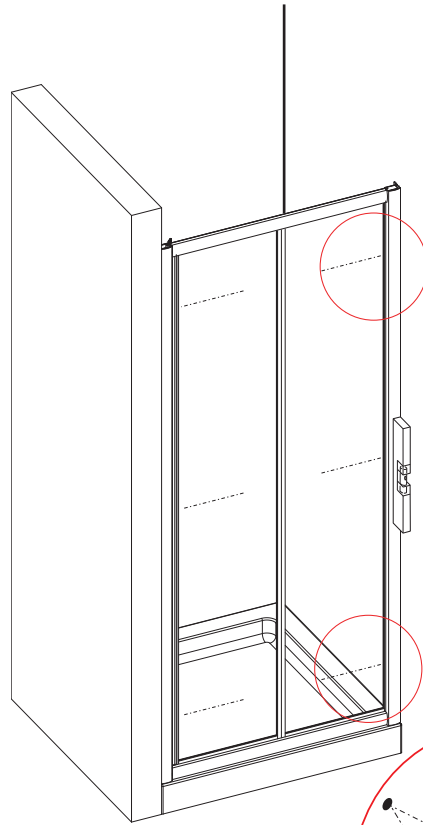
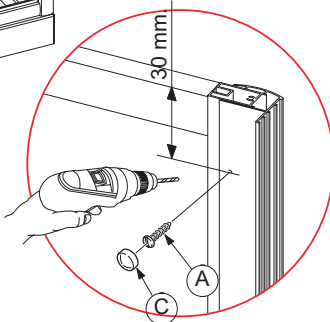
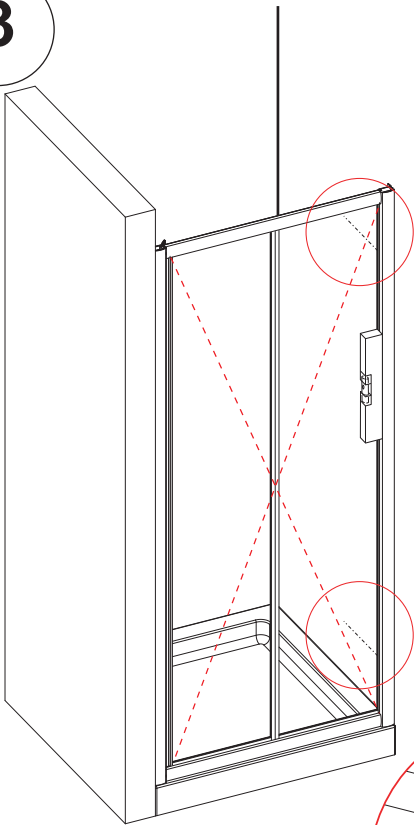
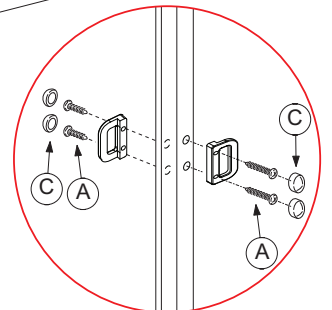
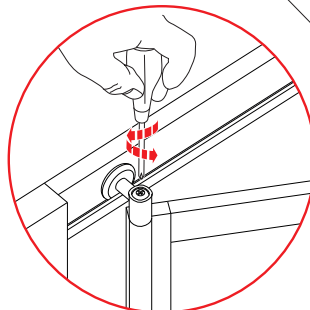
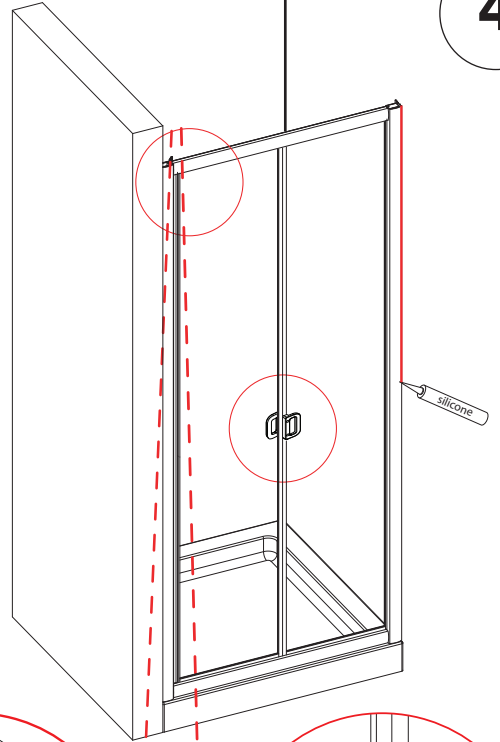
APPLICARLA QUI

ELENCO PEZZI

- 1) - n° 01 - porta
- 2) - n° 02 - profilo di compensazione
- 3) - n° 02 - maniglia

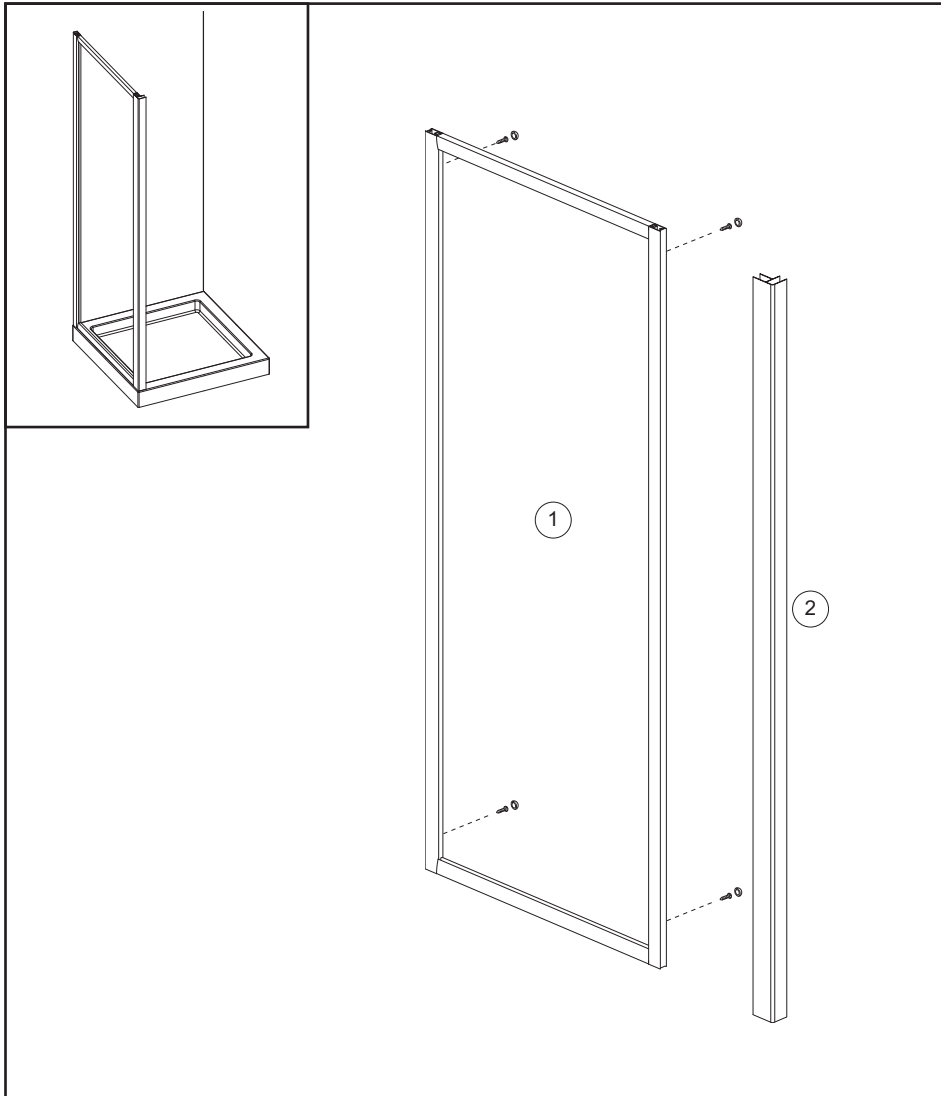


| | | |
|--|--|---|
| | | <p>D</p>  <p>n°4 4,2x32 Tc+</p> |
| <p>C</p>  <p>n°8</p> | <p>B</p>  <p>n°4</p> | <p>A</p>  <p>n°8 4,2x13 Tc+ autoforante</p> |

1**2****3****4**

SMERALDA - PARETE FISSA

ETICHETTA DI GARANZIA



L'etichetta è presente
all'esterno dell'imballaggio

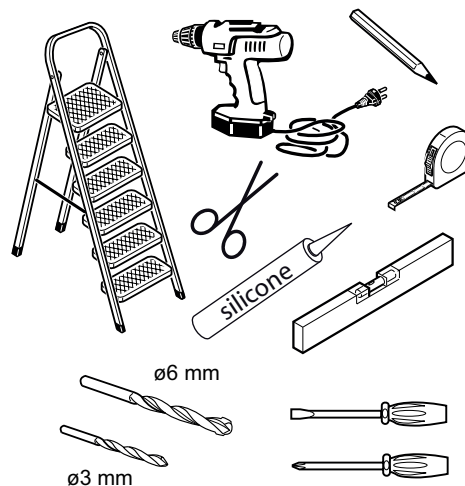
APPLICARLA QUI



N.B.

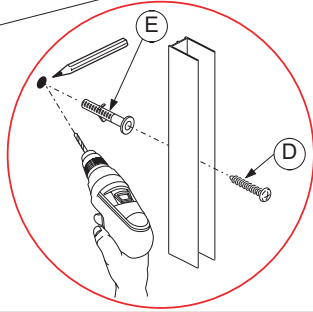
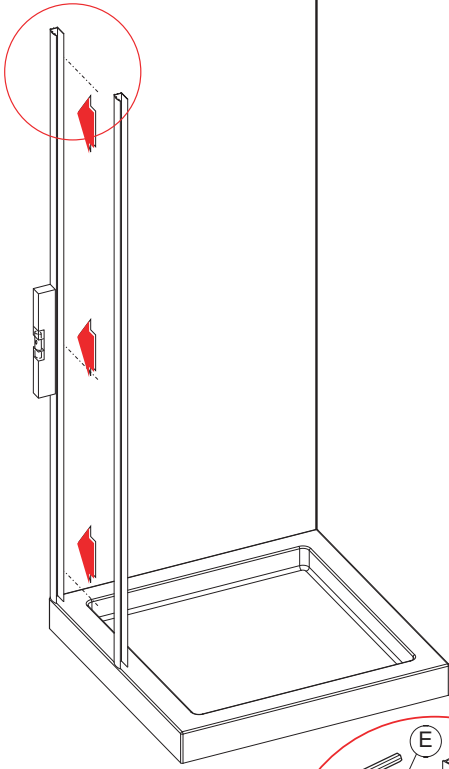
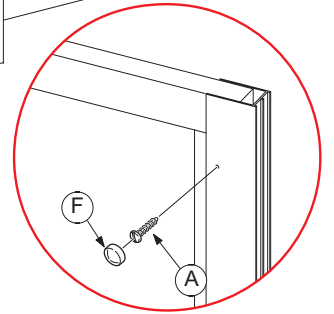
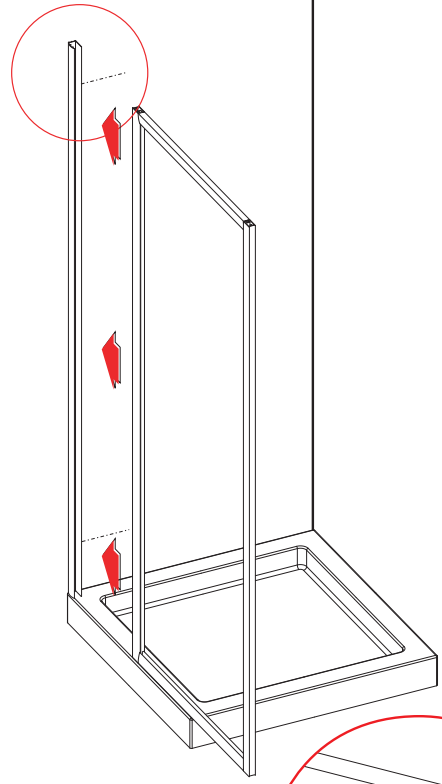
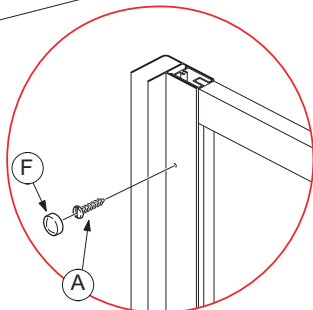
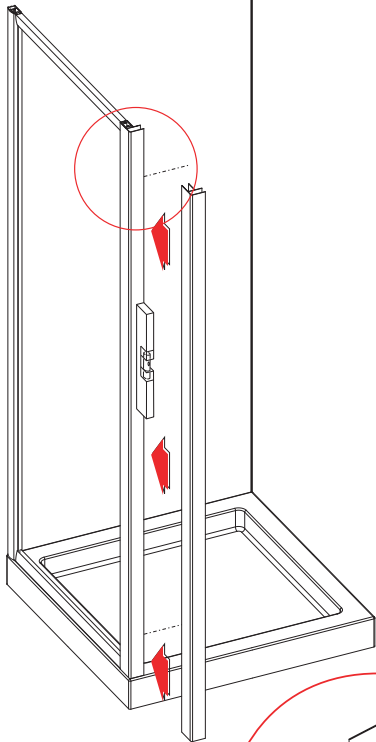
Per il fissaggio della parete a muro
utilizzare il profilo e il kit vite/tassello
presenti nella confezione da abbinare

ELENCO PEZZI

- 1) - n° 01 - parete fissa
- 2) - n° 01 - profilo angolare



| | | |
|--|--|---|
| | | F |
| | |  |
| | | n°4 |
| | | A |
| | |  |
| | | n°4 |
| | | 4,2x13 Tc+ autoforante |

1**2****3****4**