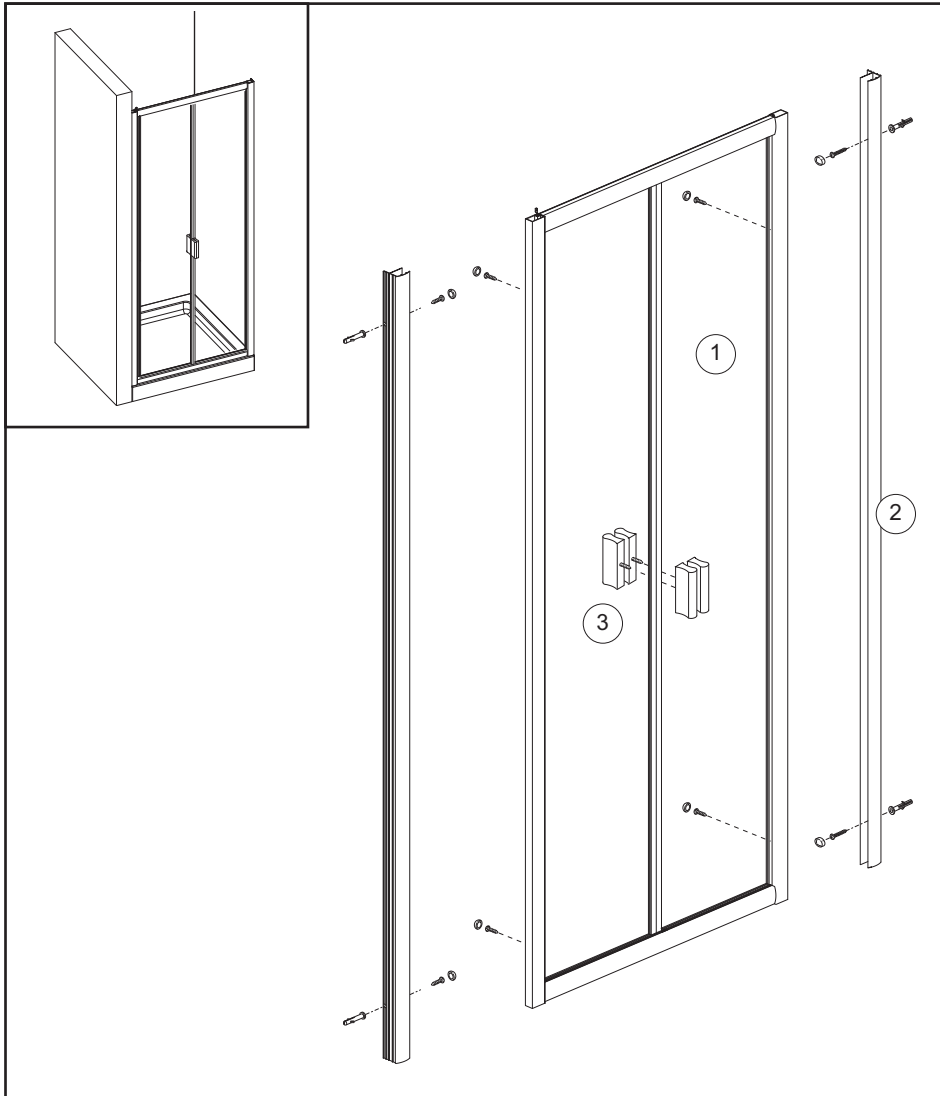


SMERALDA - Porta a due ante battenti apertura interna ed esterna



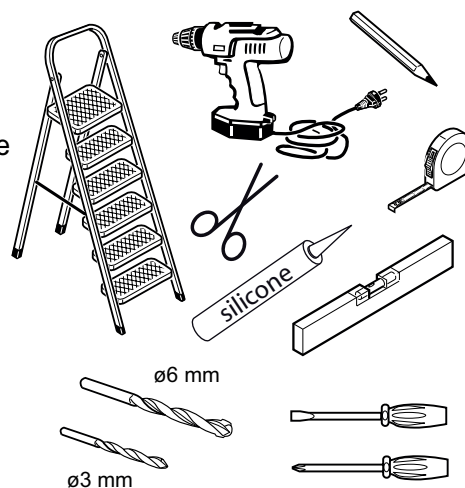
ETICHETTA DI GARANZIA

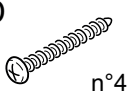


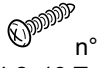
L'etichetta è presente
all'esterno dell'imballaggio

APPLICARLA QUI

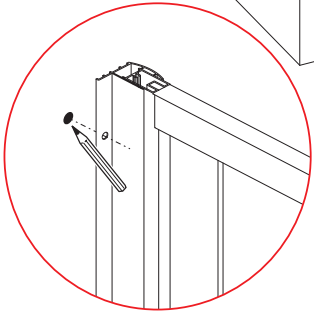
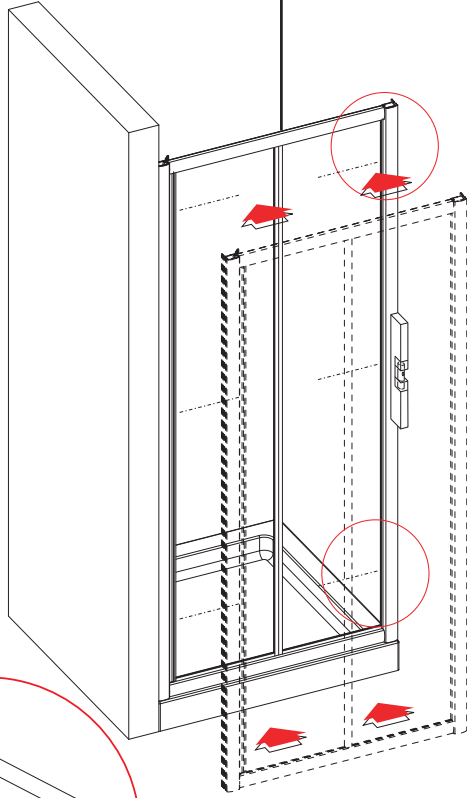
ELENCO PEZZI

- 1) - n° 01 - porta
- 2) - n° 02 - profilo di compensazione
- 3) - n° 02 - kit maniglia

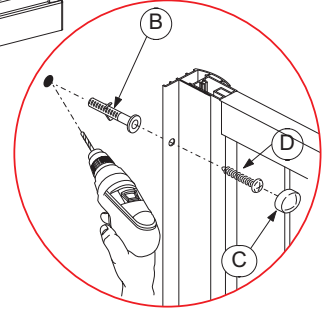
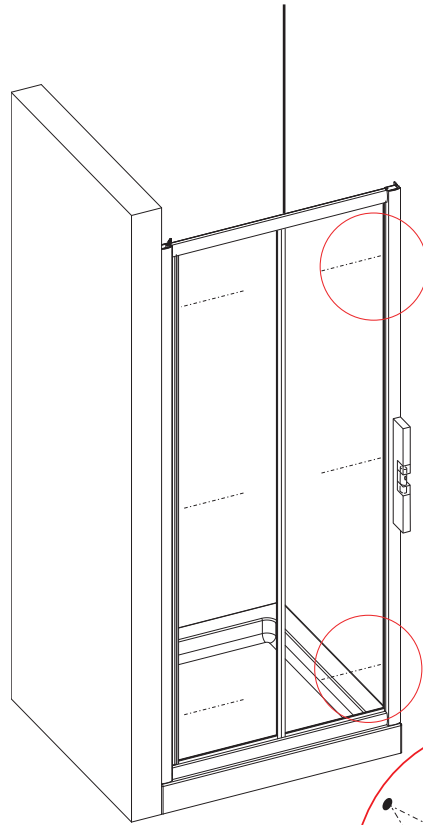


		<p>D</p>  <p>n°4 4,2x32 Tc+</p>
<p>C</p>  <p>n°8</p>	<p>B</p>  <p>n°4</p>	<p>A</p>  <p>n°4 4,2x13 Tc+ autoforante</p>

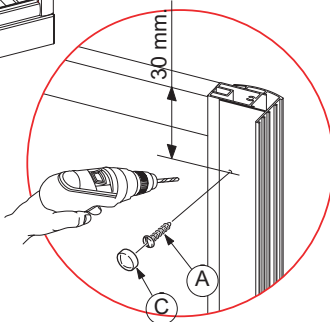
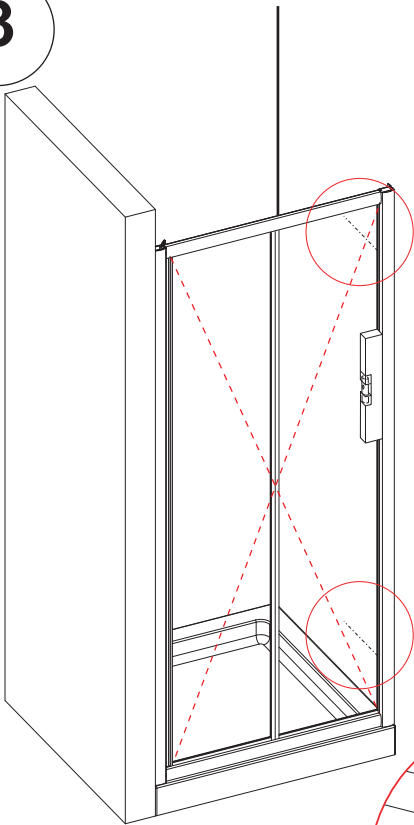
1



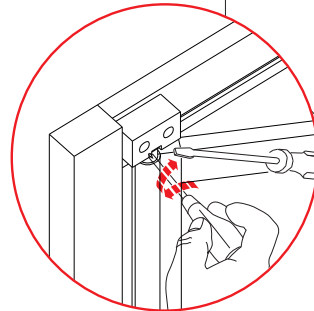
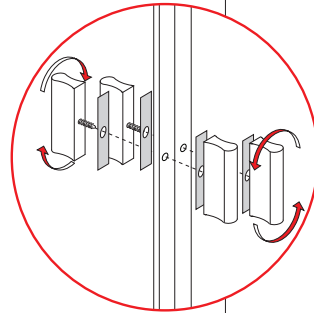
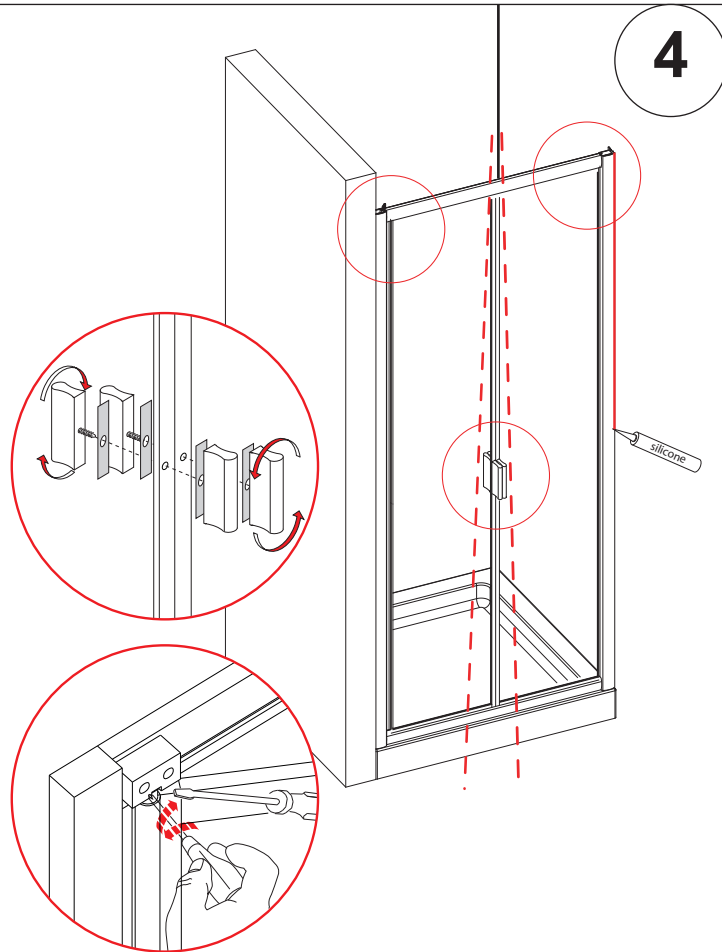
2



3

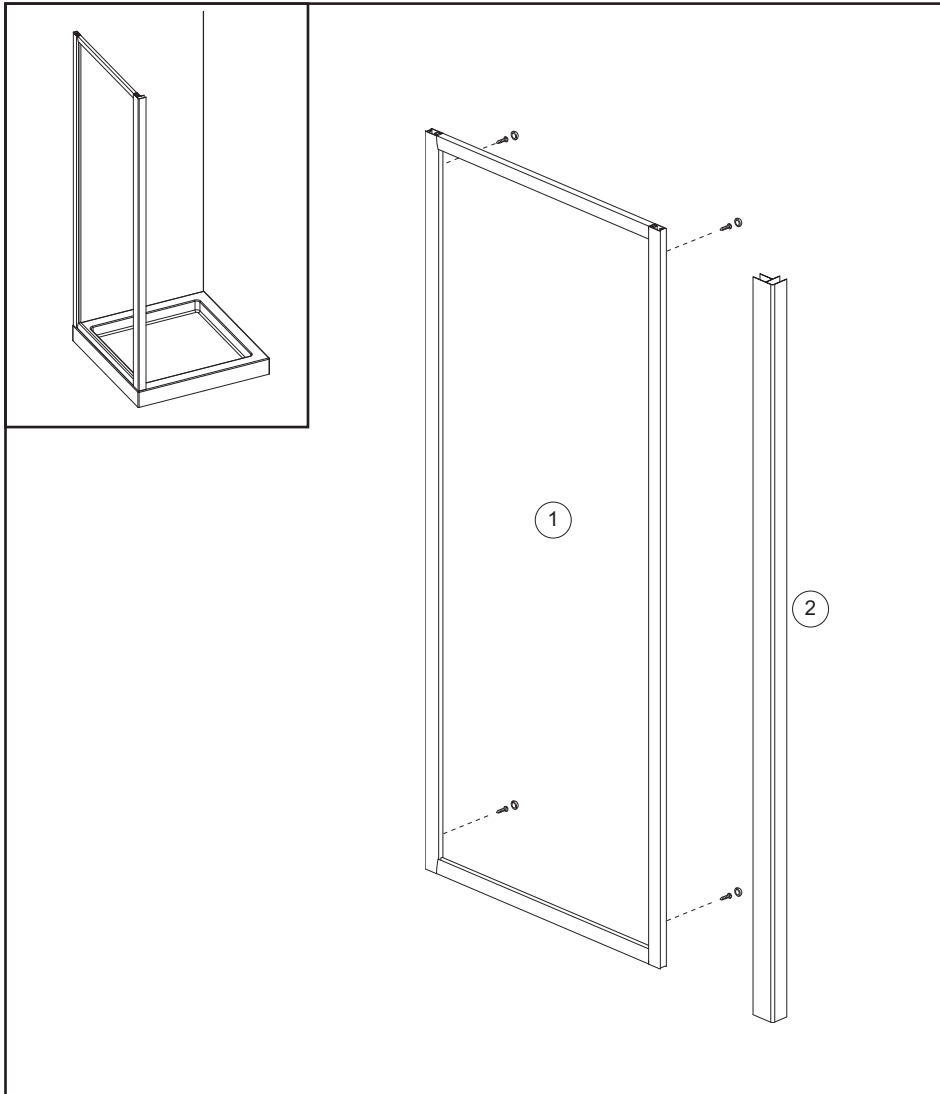


4



SMERALDA - PARETE FISSA

ETICHETTA DI GARANZIA



L'etichetta è presente
all'esterno dell'imballaggio

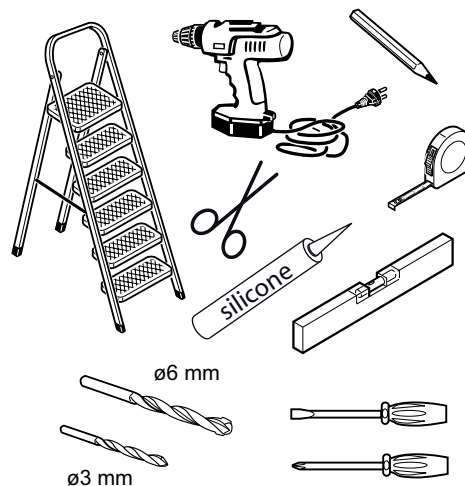
APPLICARLA QUI



N.B.

Per il fissaggio della parete a muro
utilizzare il profilo e il kit vite/tassello
presenti nella confezione da abbinare

ELENCO PEZZI

- 1) - n° 01 - parete fissa
- 2) - n° 01 - profilo angolare



		F  n°4
		A  n°4 4,2x13 Tc+ autoforante

