

SDPD20010020

piatto doccia/ shower tray

codice  
code

Piatto doccia SoloDue H2 cm 200 X 100.  
SoloDue h2 cm 200 X 100 shower tray.



cotone/ cotton

SDPD20010020CT

finiture COLORS 1250°/ COLORS 1250° finishing

SDPD20010020...

(Specificare il colore al momento dell'ordine/ Specify the color when ordering)

SDPD20010020 CT/CE/CA...

finiture Le malteceramiche / Le malteceramiche finishing

SDPD20010020...

(Specificare il colore al momento dell'ordine/ Specify the color when ordering)

SDPD20010020 MC/MB....

finiture SHINE/ SHINE finishing

SDPD20010020...

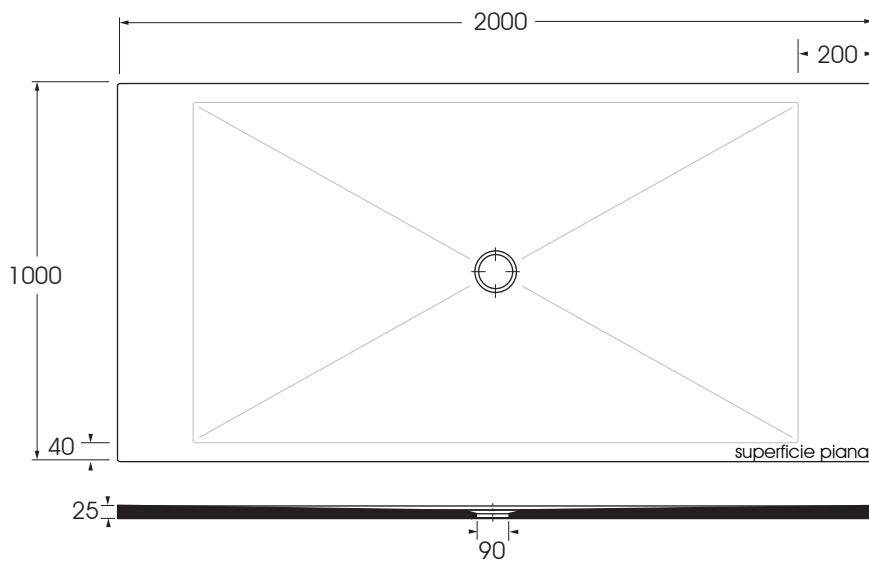
(Specificare il colore al momento dell'ordine/ Specify the color when ordering)

SDPD20010020 PS/SA/SS

CM 200x100xh2

scatole/box 1

kg 74



scala/scale 1:20 dimensioni/dimensions in mm

- Colori disponibili per tutti i prodotti SOLODUE  
e per il tappo copripiletta

- Available for all SOLODUE products  
and for the free flow drains

COLORS 1250°



Le malteceramiche



SHINE



Complementi/complements:

Codice  
code

Codice  
code



Piletta doccia 1" 1/4 di diametro (ø 90) con tappo COLORATO:  
COLORS 1250° / Le malteceramiche / SHINE

1" 1/4 (ø 90) diameter waste system for shower tray provided with  
colors top: COLORS 1250° / le malteceramiche / SHINE

SIF/H2C



Piletta doccia 1" 1/4 di diametro (ø 90) con tappo in metallo CROMATO:

1" 1/4 (ø 90) diameter waste system for shower tray provided with  
CROME metal top

SIF/H2

|   |                                   |                           |  |                         |
|---|-----------------------------------|---------------------------|--|-------------------------|
| TECHNICAL SHEET n°: <b>01</b>   | DESIGNER: <b>OFFICINA AZZURRA</b> | CODE: <b>SDPD20010020</b> | Azzurra sanitari in ceramica S.p.a.<br>via Civita Castellana snc 01030<br>Castel S.Elia (VT) - ITALY<br>Tel.+39.0761 518155<br>Fax.+39.0761 514560 |                         |
| SHEET FORMAT: <b>A4</b>   | ISO                               | REVISION: <b>03</b>       | SCALE: <b>1:20</b>   | DATE: <b>24/01/2023</b> |
| REGULATIONS: <b>CE EN 14527 / EN251 / Dop-14527*</b>                                      |                                   |                           |  |                         |
| All the measurements respect the tolerances provided by the "AZZURRA QUALITY GUIDELINES". |                                   |                           |  |                         |



\* Regulations here shown are exclusively referred to ceramic items