

SDPD09007020

piatto doccia/ shower tray

codice  
code

Piatto doccia SoloDue H2 cm 90 X 70.  
SoloDue h2 cm 90 X 70 shower tray.



cotone/ cotton

SDPD09007020CT

finiture COLORS 1250°/ COLORS 1250° finishing

SDPD09007020...

(Specificare il colore al momento dell'ordine/ Specify the color when ordering)

SDPD09007020 CT/CE/CA...

finiture Le malteceramiche / Le malteceramiche finishing

SDPD09007020M...

(Specificare il colore al momento dell'ordine/ Specify the color when ordering)

SDPD09007020 MC/MB....

finiture SHINE/ SHINE finishing

SDPD09007020...

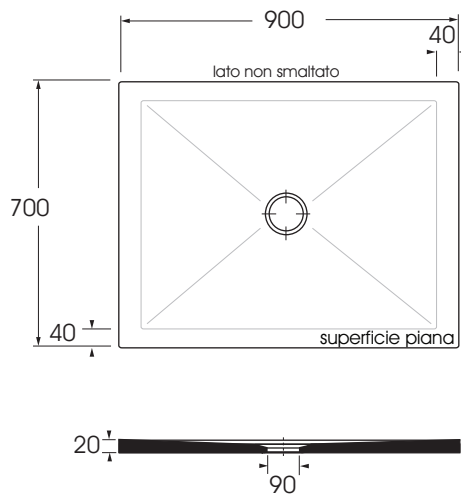
(Specificare il colore al momento dell'ordine/ Specify the color when ordering)

SDPD09007020 PS/SA/SS

CM 90x70xh2

scatole/box 1

kg 21



scala/scale 1:20 dimensioni/dimensions in mm

- Colori disponibili per tutti i prodotti SOLODUE  
e per il tappo copripiletta

COLORS 1250°

- Available for all SOLODUE products  
and for the free flow drains



Le malteceramiche

SHINE



Complementi/complements:

Codice  
code

Codice  
code



Piletta doccia 1" 1/4 di diametro (ø 90) con tappo COLORATO:  
COLORS 1250° / Le malteceramiche / SHINE

1" 1/4 (ø 90) diameter waste system for shower tray provided with  
colors top: COLORS 1250° / le malteceramiche / SHINE

SIF/H2C



Piletta doccia 1" 1/4 di diametro (ø 90) con tappo CROMATO:

1" 1/4 (ø 90) diameter waste system for shower tray provided with  
CHROME

SIF/H2

TECHNICAL SHEET n°: <b>01</b>	DESIGNER: <b>OFFICINA AZZURRA</b>	CODE: <b>SDPD09007020</b>	Azzurra sanitari in ceramica S.p.a. via Civita Castellana snc 01030 Castel S.Elia (VT) - ITALY Tel.+39.0761 518155 Fax.+39.0761 514560	
SHEET FORMAT: <b>A4</b>	ISO	REVISION: <b>03</b>	SCALE: <b>1:20</b>	DATE: <b>19/01/2023</b>
REGULATIONS: <b>CE EN 14527 / EN251 / Dop-14527*</b>				
All the measurements respect the tolerances provided by the "AZZURRA QUALITY GUIDELINES".				



\* Regulations here shown are exclusively referred to ceramic items