

QK116 + QK39

Vaso monoblocco con scarico s/p +
cassetta di scarico per vaso monoblocco

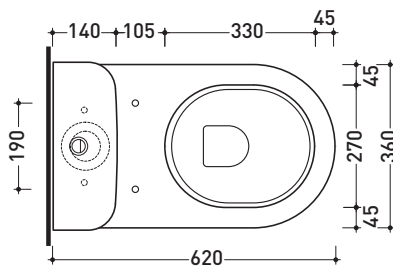
Complementi: Coprivaso avvolgente in termoindurente (QKCW02)
Coprivaso avvolgente in termoindurente
a discesa rallentata (QKCW03)
Coprivaso SLIM in termoindurente (QKCW04)
Coprivaso SLIM in termoindurente
a discesa rallentata (QKCW05)
Accessori linea TWO - HOOP - NOKÈ - FOLD

Accessori
tecnici: Connessione per scarico suolo (TR39/CON)
Kit di fissaggio a pavimento (9003)
Batteria di scarico doppio flusso GEBERIT (BGMB)

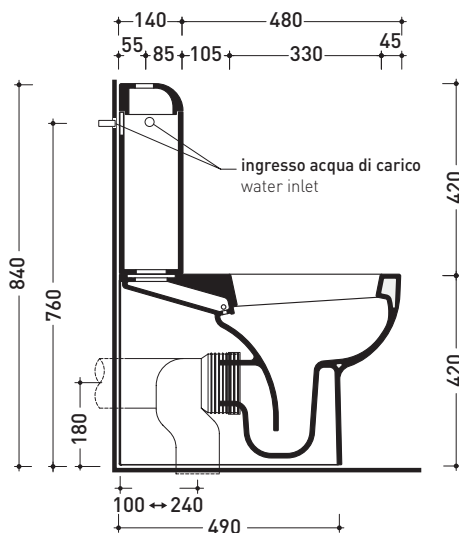
| | | |
|--------------------------|---------------------|-------------------------|
| Dim. Imballo vaso | Peso 27,5 kg | Pz. Pallet n° 18 |
| Dim. Imballo cassetta | Peso 12,5 kg | Pz. Pallet n° 36 |

CE UNI EN 997

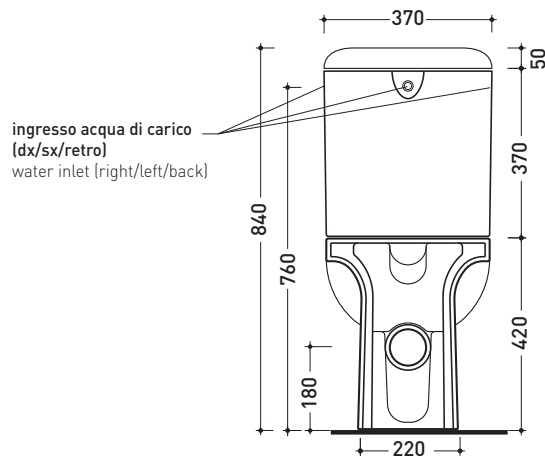
Dop-No997



vista zenitale / zenital view



sezione longitudinale / section

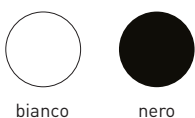


vista retro / back view

dimensioni in mm

Le misure dimensionali riportate hanno una tolleranza del 2%

CERAMICA: finiture lucide



finiture opache

