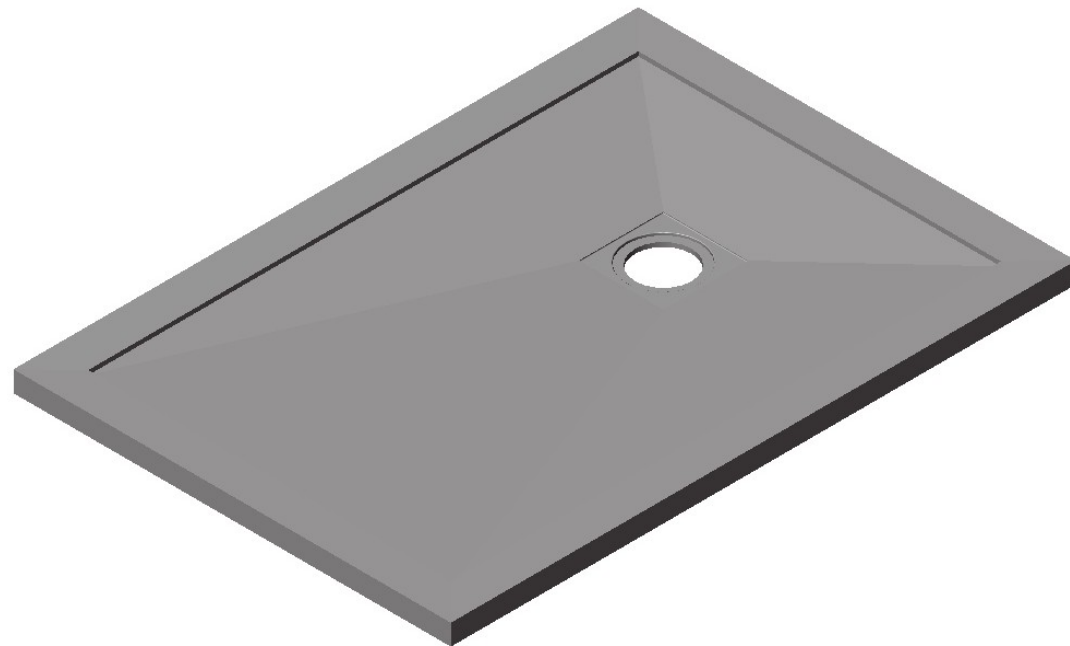
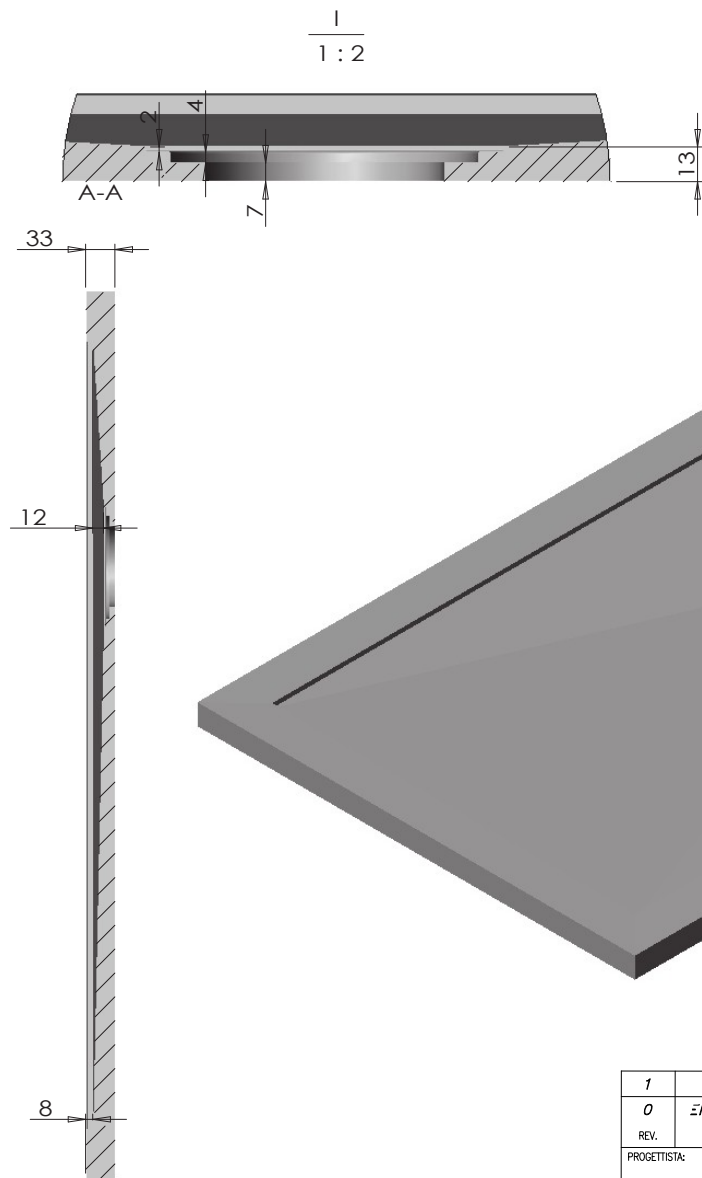
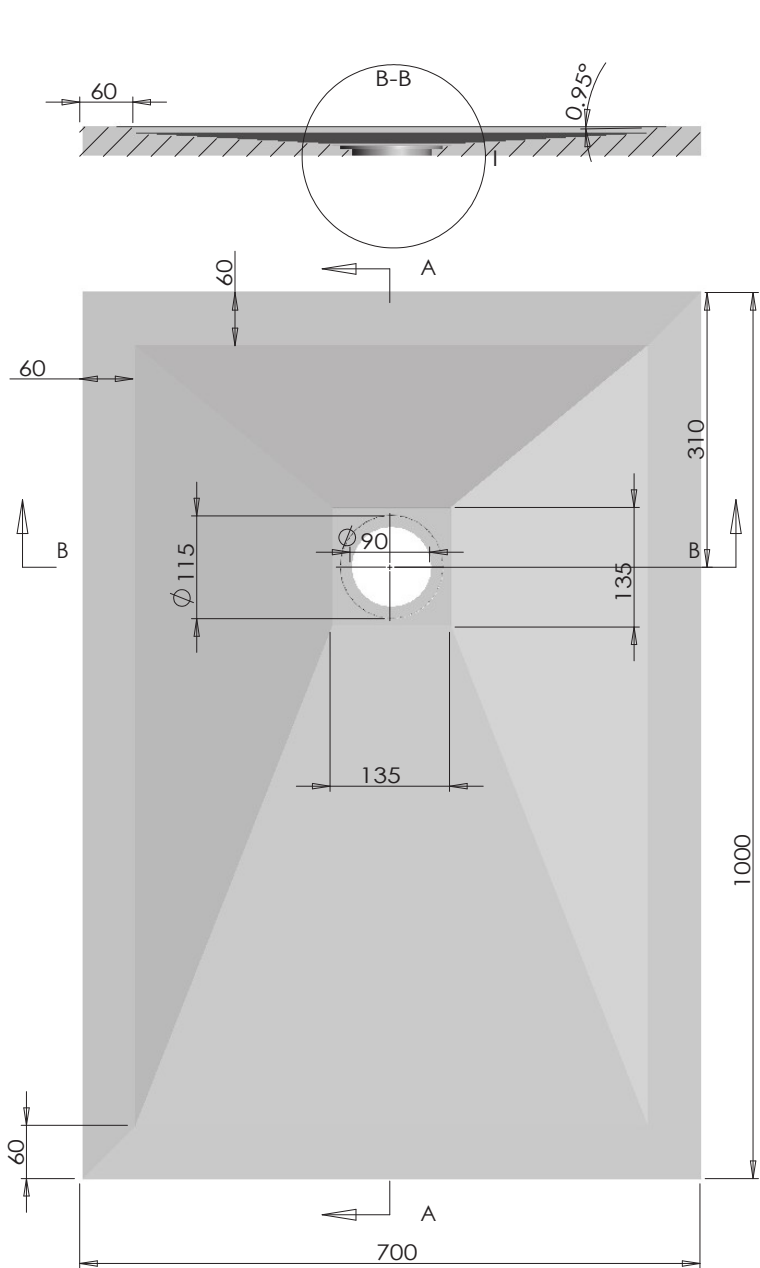
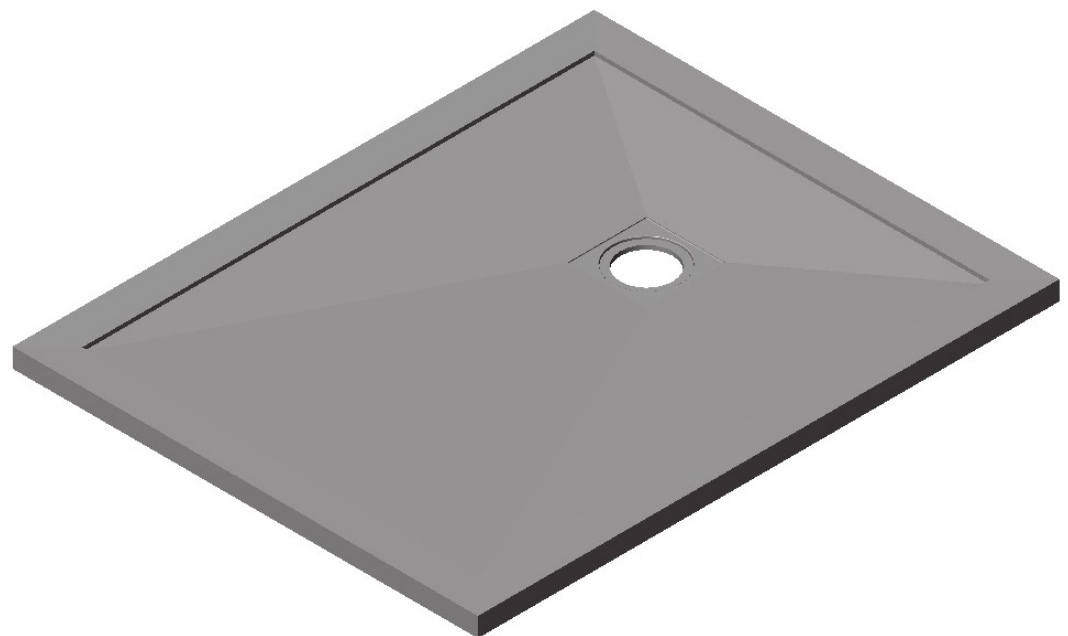
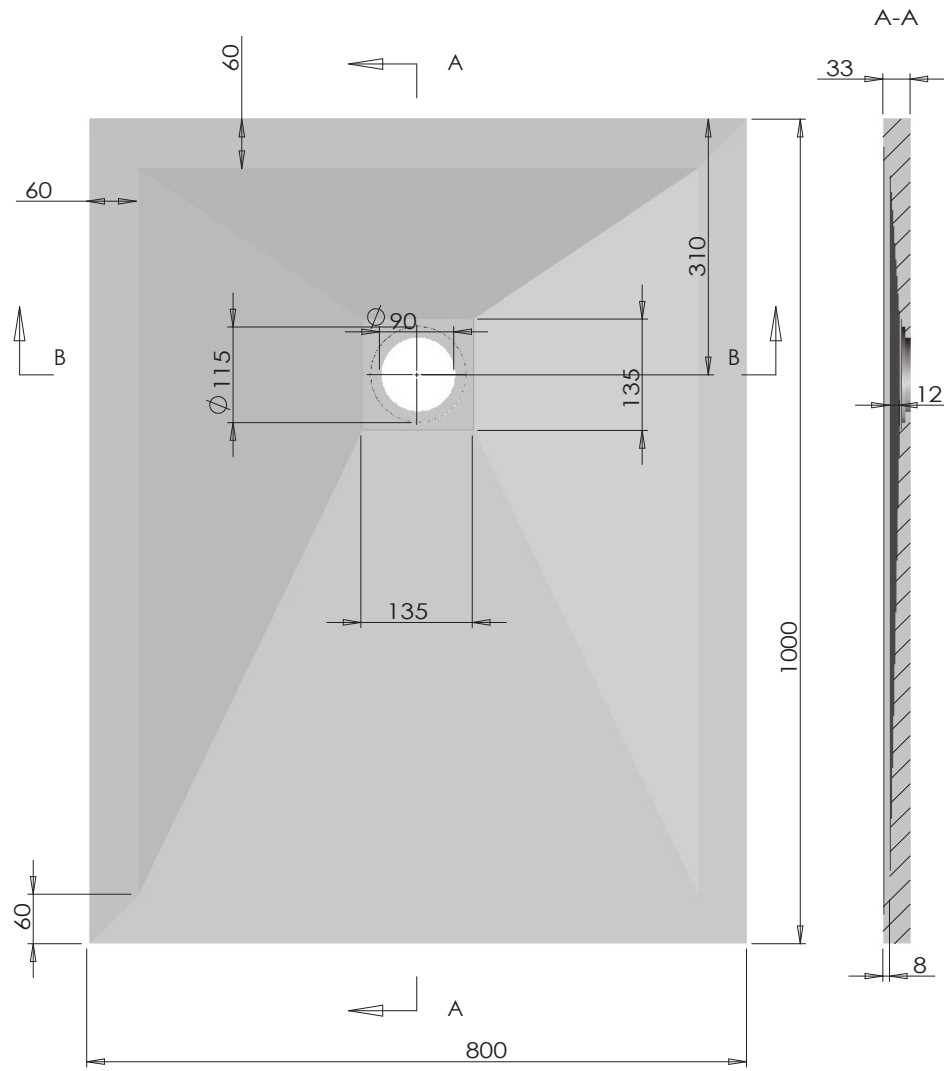
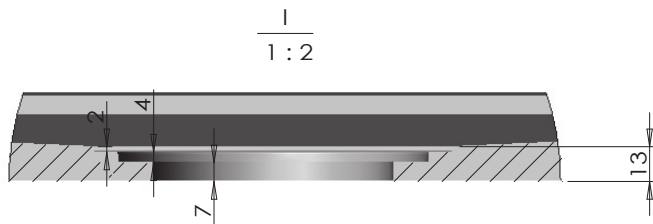
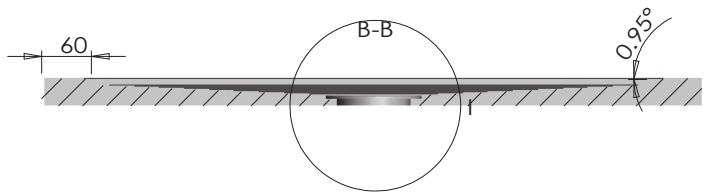


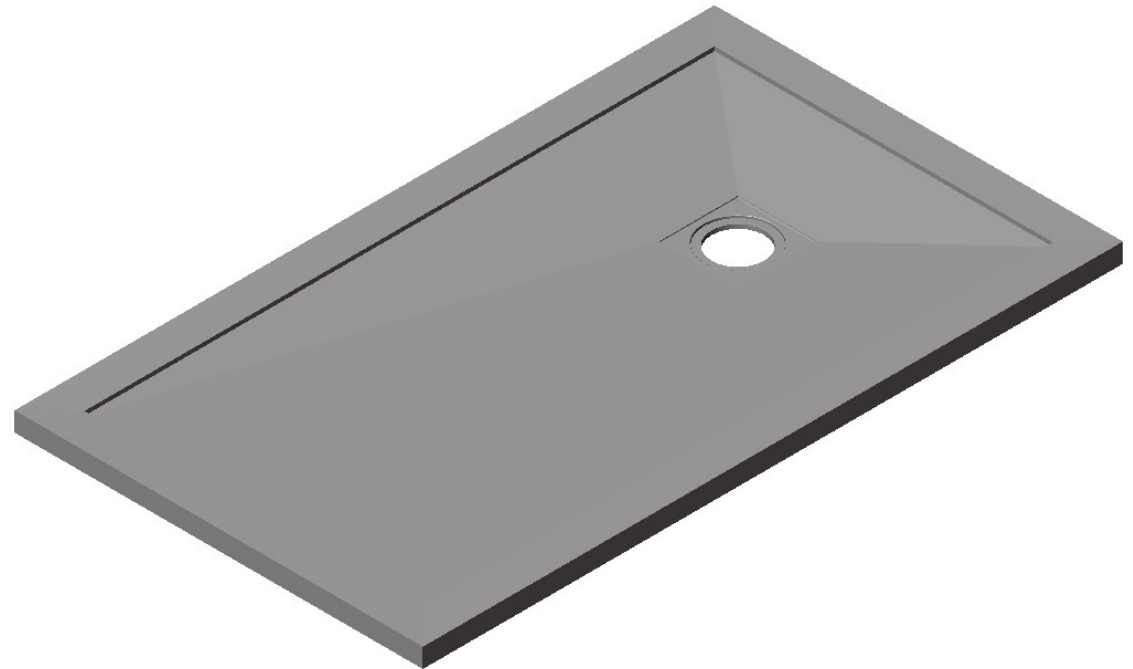
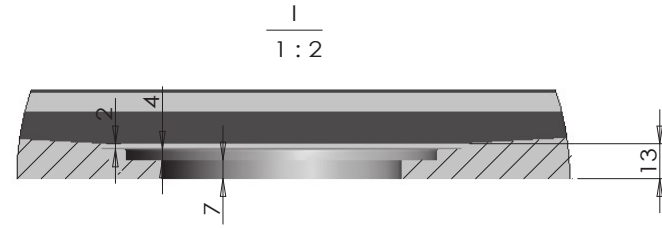
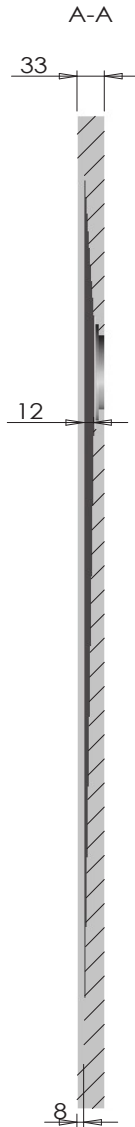
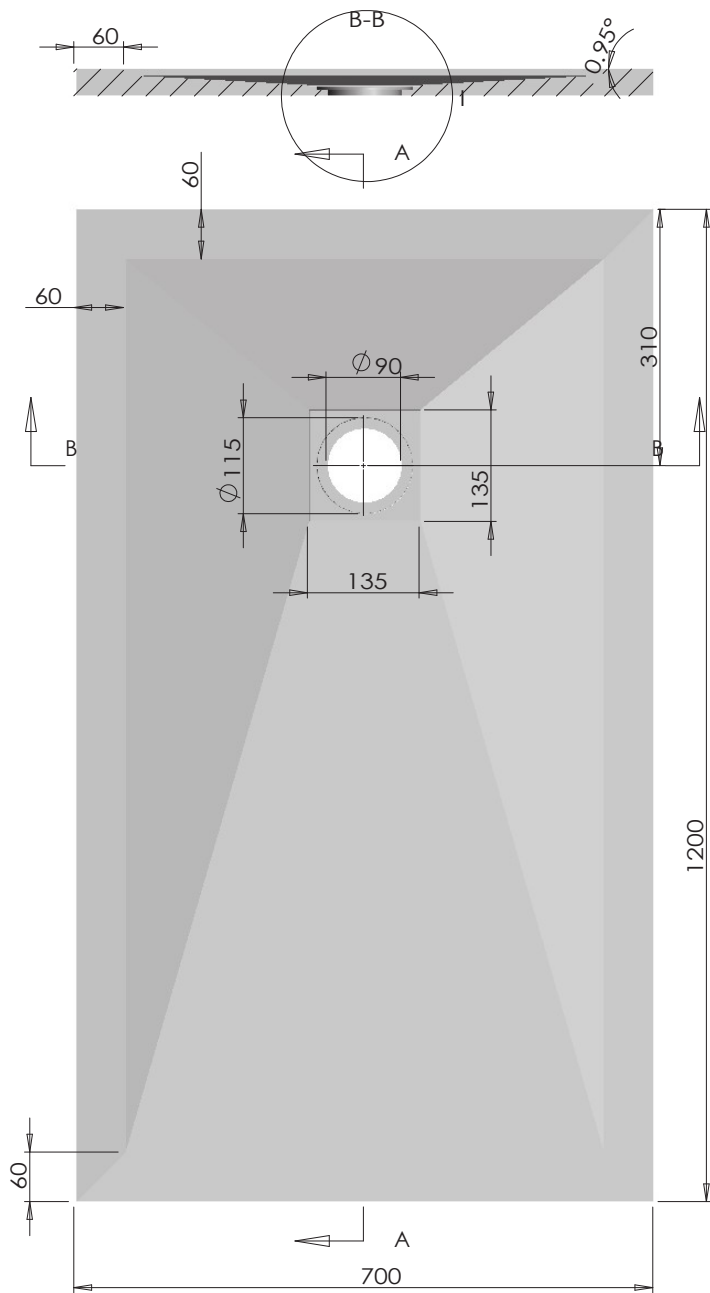
1			
0	EMMISSIONE DISEGNI		
REV.	DESCRIZIONE		DATA
PROGETTISTA:	TAMANACO CIVITA CASTELLANA (VT) Via Flaminia, km 58,600	TAVOLA:	UNICA
TITOLO:	720x900x33	NOTE:	-
CODICE:	PDMB7290H33		
OGGETTO:	mod.FLAT C/BORDO		
ORD.	FILE	SCALA	Misure mm
-	-		



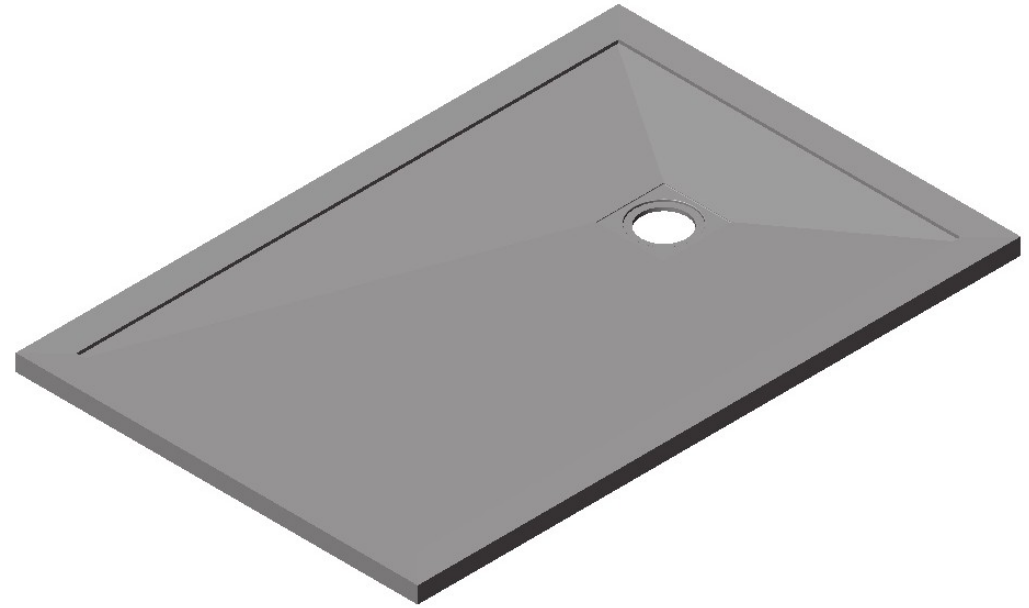
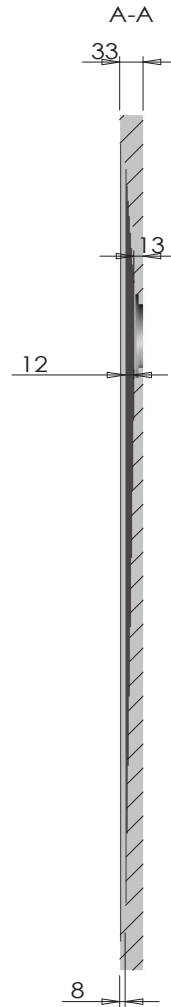
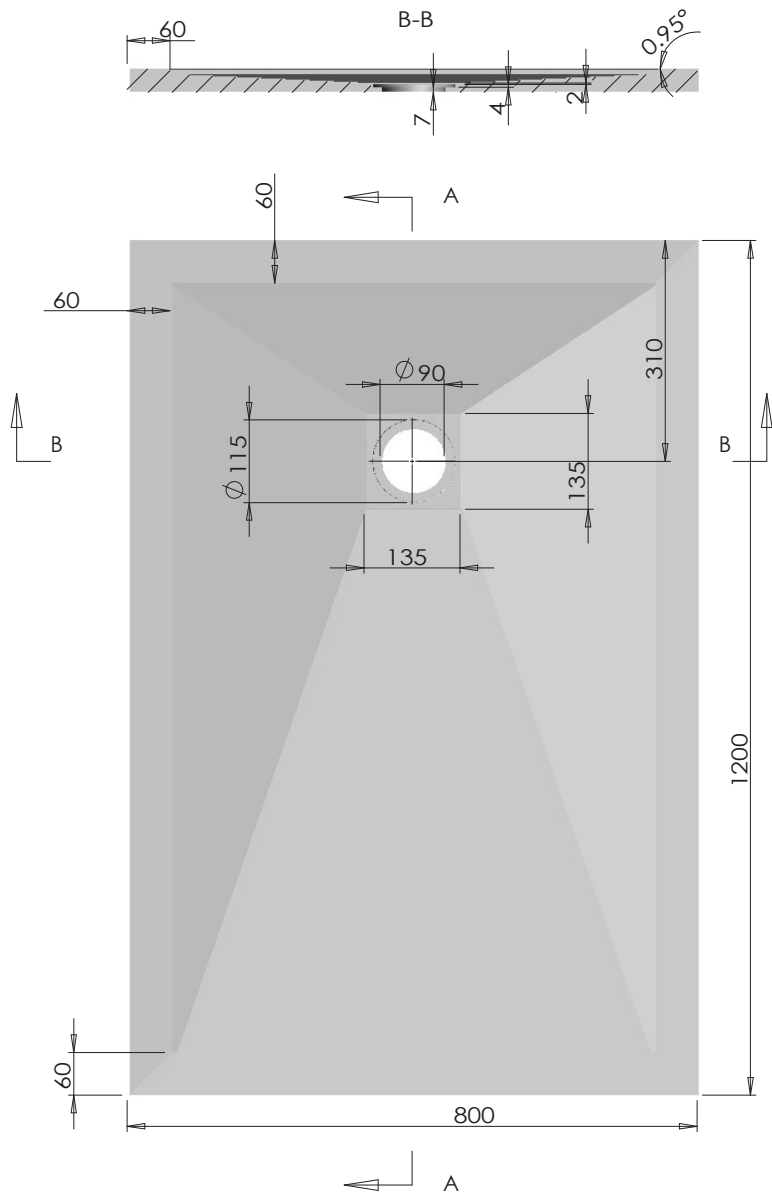
1			
0	EMMISSIONE DISEGNI		
REV.	DESCRIZIONE		DATA
PROGETTISTA:	TAMANACO CIVITA CASTELLANA (VT) Via Flaminia, km 58,600	TAVOLA:	UNICA
TITOLO:	700x1000x33	NOTE:	-
CODICE:	PDMB70100H33		
OGGETTO:	mod. <b>FLAT C/BORDO</b>		
ORD.	FILE	SCALA	Misure - mm
-	-		



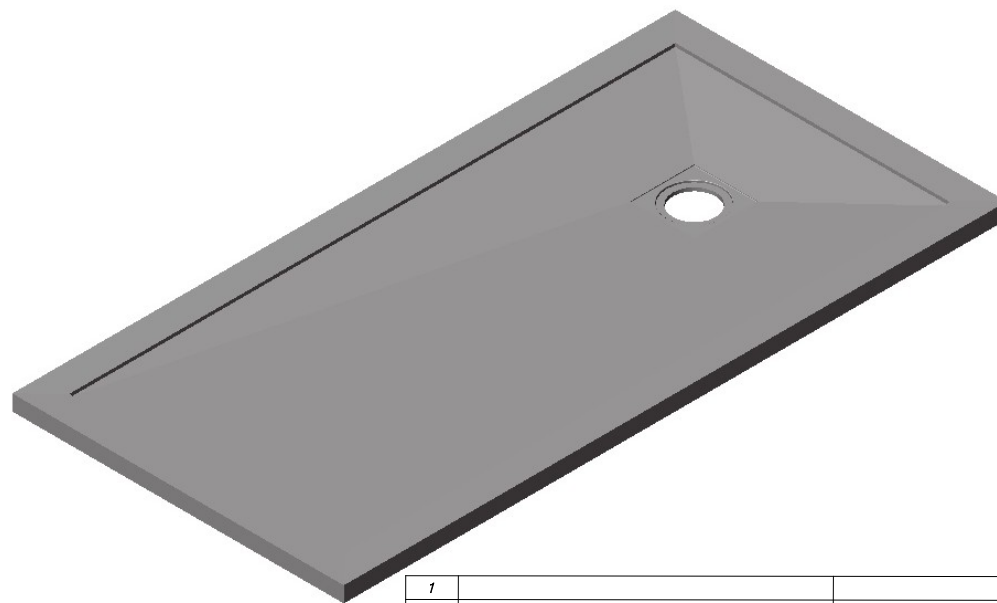
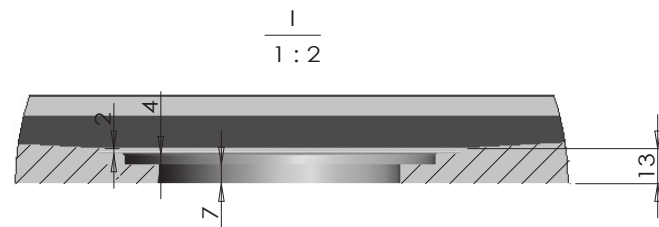
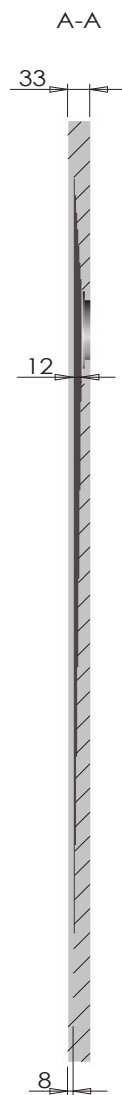
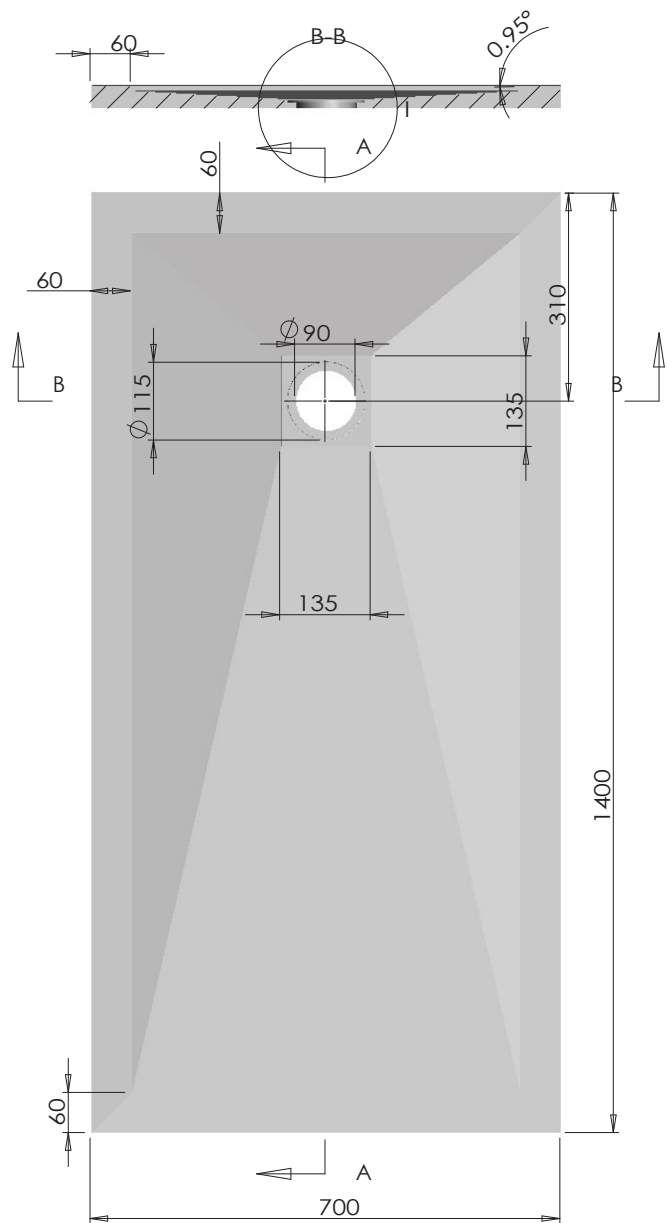
1			
0	EMMISSIONE DISEGNI		
REV.	DESCRIZIONE		DATA
PROGETTISTA:	TAMANACO CIVITA CASTELLANA (VT) Via Flaminia, km 58,600	TAVOLA:	UNICA
TITOLO:	800x1000x33	NOTE:	-
CODICE:	PDMB80100H33		
OGGETTO:	mod.FLAT C/BORDO		
ORD.	FILE	SCALA	Misure mm
-	-		-



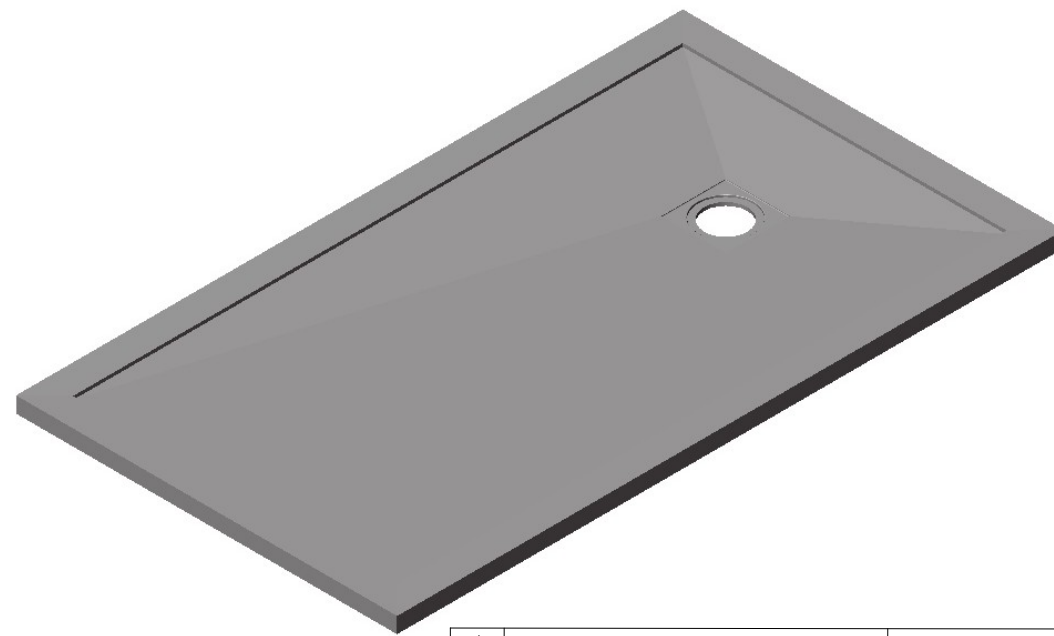
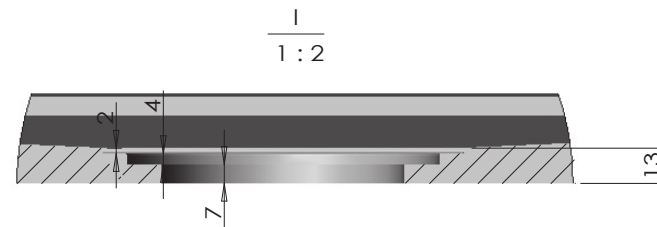
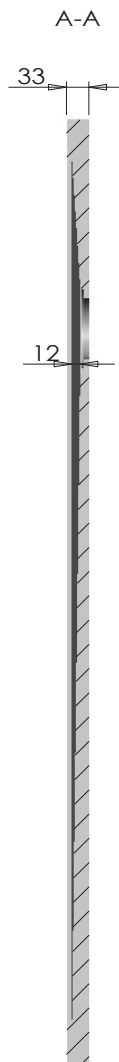
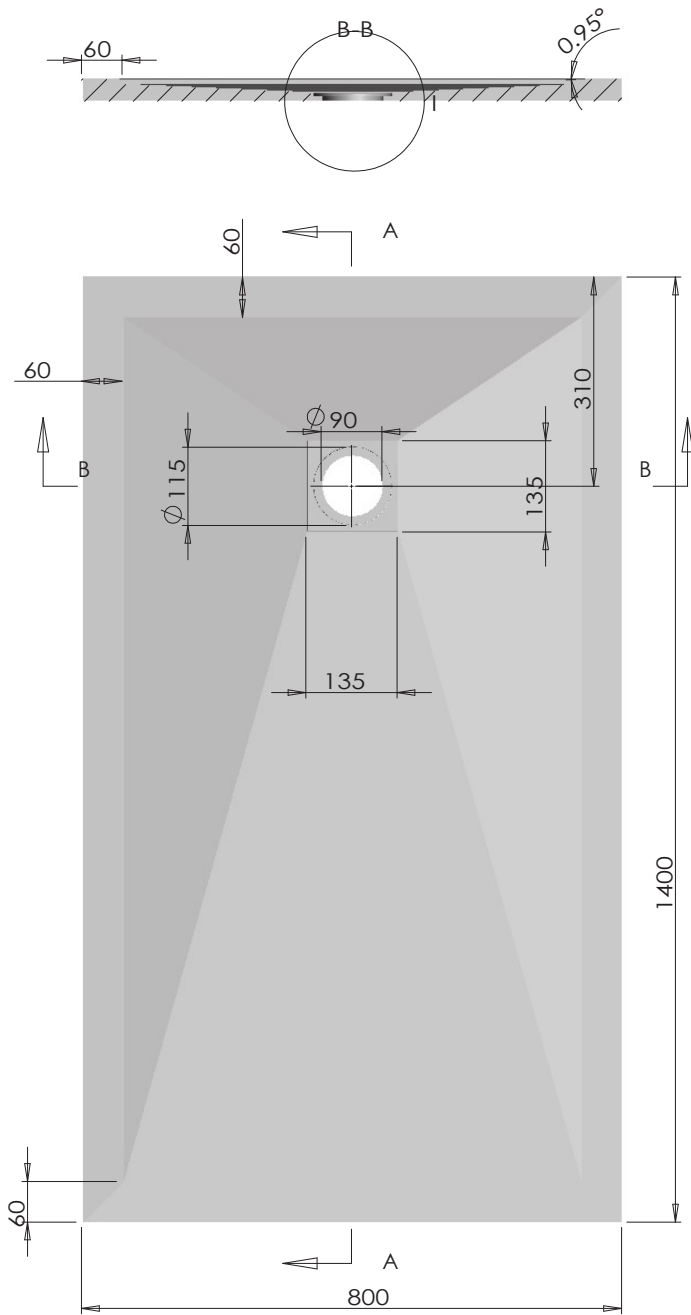
1			
0	EMMISSIONE DISEGNI		
REV.	DESCRIZIONE		DATA
PROGETTISTA:	TAMANACO CIVITA CASTELLANA (VT) Via Flaminia, km 58,600	TAVOLA:	UNICA
TITOLO:	700x1200x33	NOTE:	-
CODICE:	PDMB70120H33		
OGGETTO:	mod. <b>FLAT C/BORDO</b>		
ORD.	FILE	SCALA	Misure - mm



1			
0	EMMISSIONE DISEGNI		
REV.	DESCRIZIONE		DATA
PROGETTISTA:	TAMANACO CIVITA CASTELLANA (VT) Via Flaminia, km 58,600	TAVOLA:	UNICA
TITOLO:	800x1200x33	NOTE:	-
CODICE:	PDMB80120H33		
OGGETTO:	mod. <b>FLAT C/BORDO</b>		
ORD.	FILE	SCALA	Misure - mm
-	-		

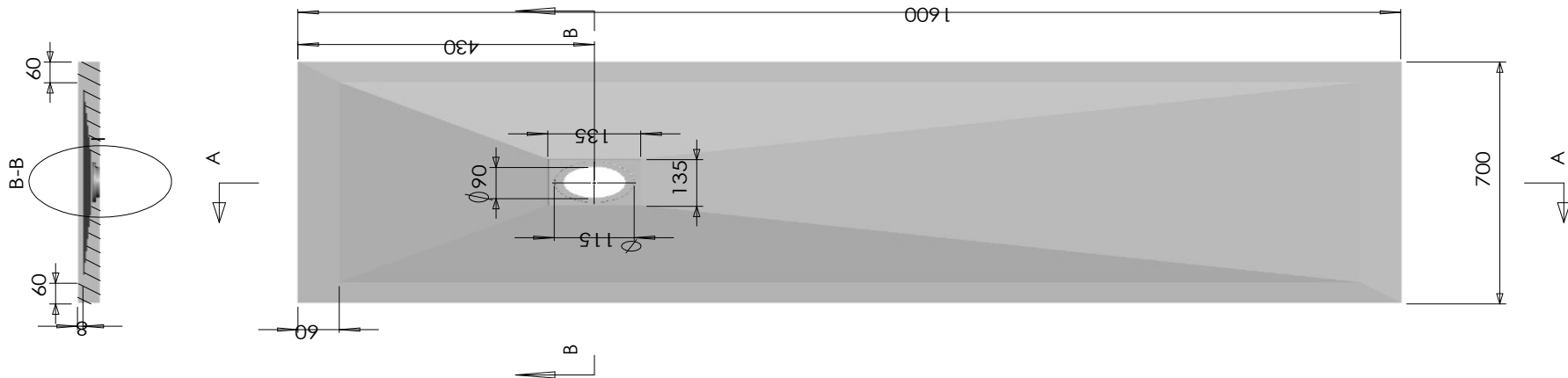
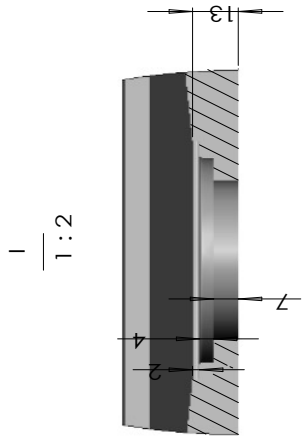


1		
0	EMMISSIONE DISEGNI	
REV.	DESCRIZIONE	DATA
PROGETTISTA:	TAMANACO CIVITA CASTELLANA (VT) Via Flaminia, km 58,600	TAVOLA: UNICA
TITOLO:	700x1400x33	NOTE:
CODICE:	PDMB70140H33	-
OGGETTO:	mod. <b>FLAT C/BORDO</b>	
ORD.	FILE	SCALA
-	-	Misure mm



1			
0	EMMISSIONE DISEGNI		
REV.	DESCRIZIONE		DATA
PROGETTISTA:	TAMANACO CIVITA CASTELLANA (VT) Via Flaminia, km 58,600	TAVOLA:	UNICA
TITOLO:	800x1400x33	NOTE:	-
CODICE:	PDMB80140H33		
OGGETTO:	mod.FLAT C/BORDO		
ORD.	FILE	SCALA	Misure - mm

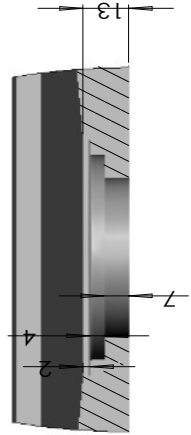
1			
0	EMMISSIONE DISEGNI		
REV.	DESCRIZIONE		DATA
PROGETTISTA:	TAMANACO CIVITA CASTELLANA (VT) Via Flaminia, km 58,600		TAVOLA: UNICA
TITOLO:	700x1600x33		NOTE:
CODICE:	PDMB70160H33		-
OGGETTO:	mod. <b>FLAT C/BORDO</b>		
ORD.	FILE	SCALA	Misure - mm
-	-		



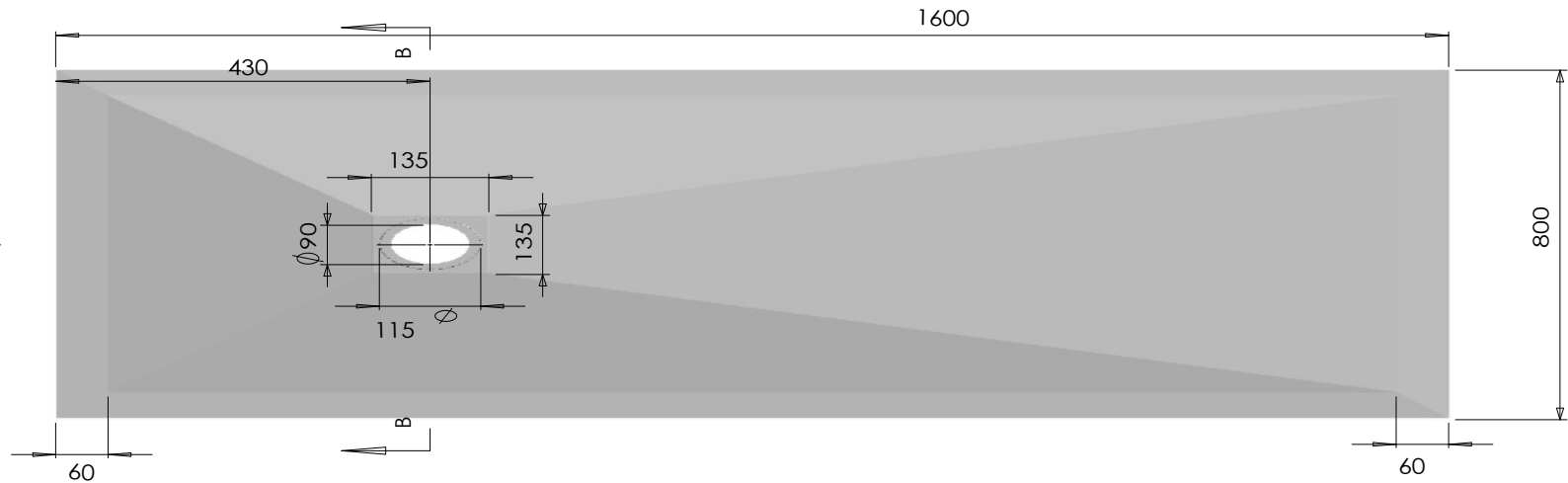
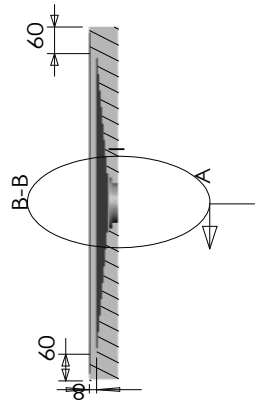


1			
0	EMISSIONE DISEGNI		
REV.	DESCRIZIONE		DATA
PROGETTISTA:	TAMANACO CIVITA CASTELLANA (VT) Via Flaminia, km 58,600		TAVOLA: UNICA
TITOLO:	800x1600x33		NOTE:
CODICE:	PDMB80160H33		-
OGGETTO:	mod. <b>FLAT C/BORDO</b>		
ORD.	FILE	SCALA	Misure
-	-		- mm

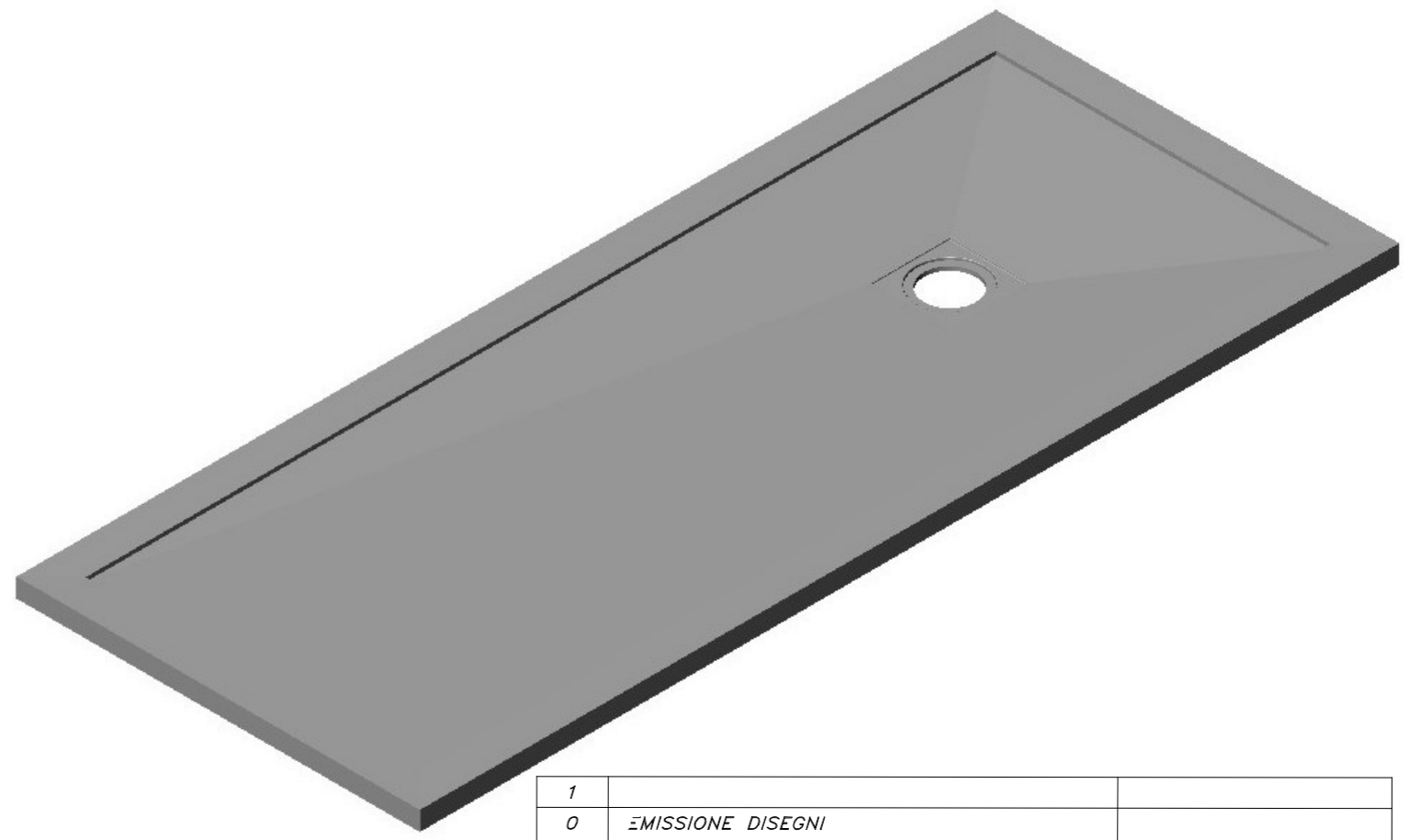
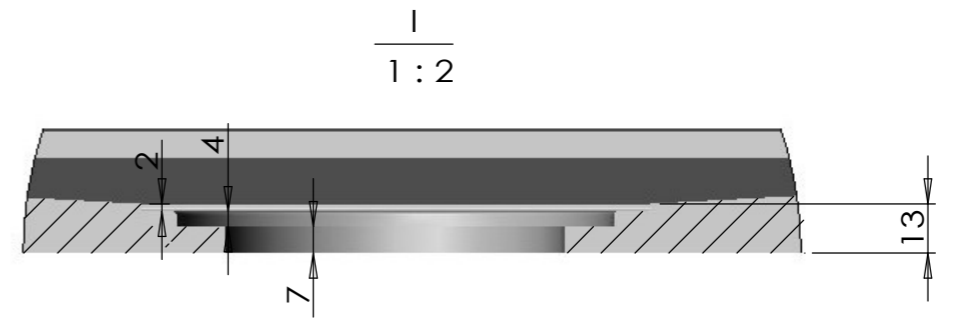
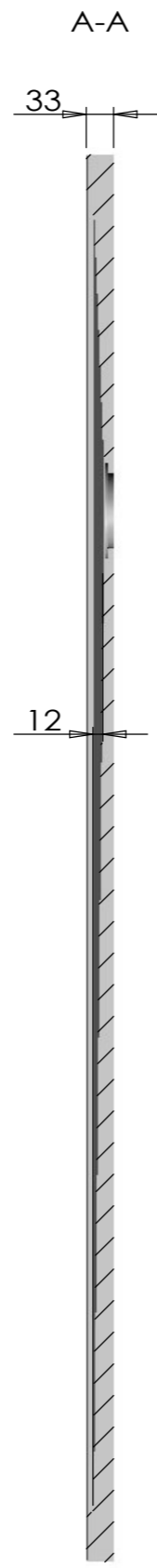
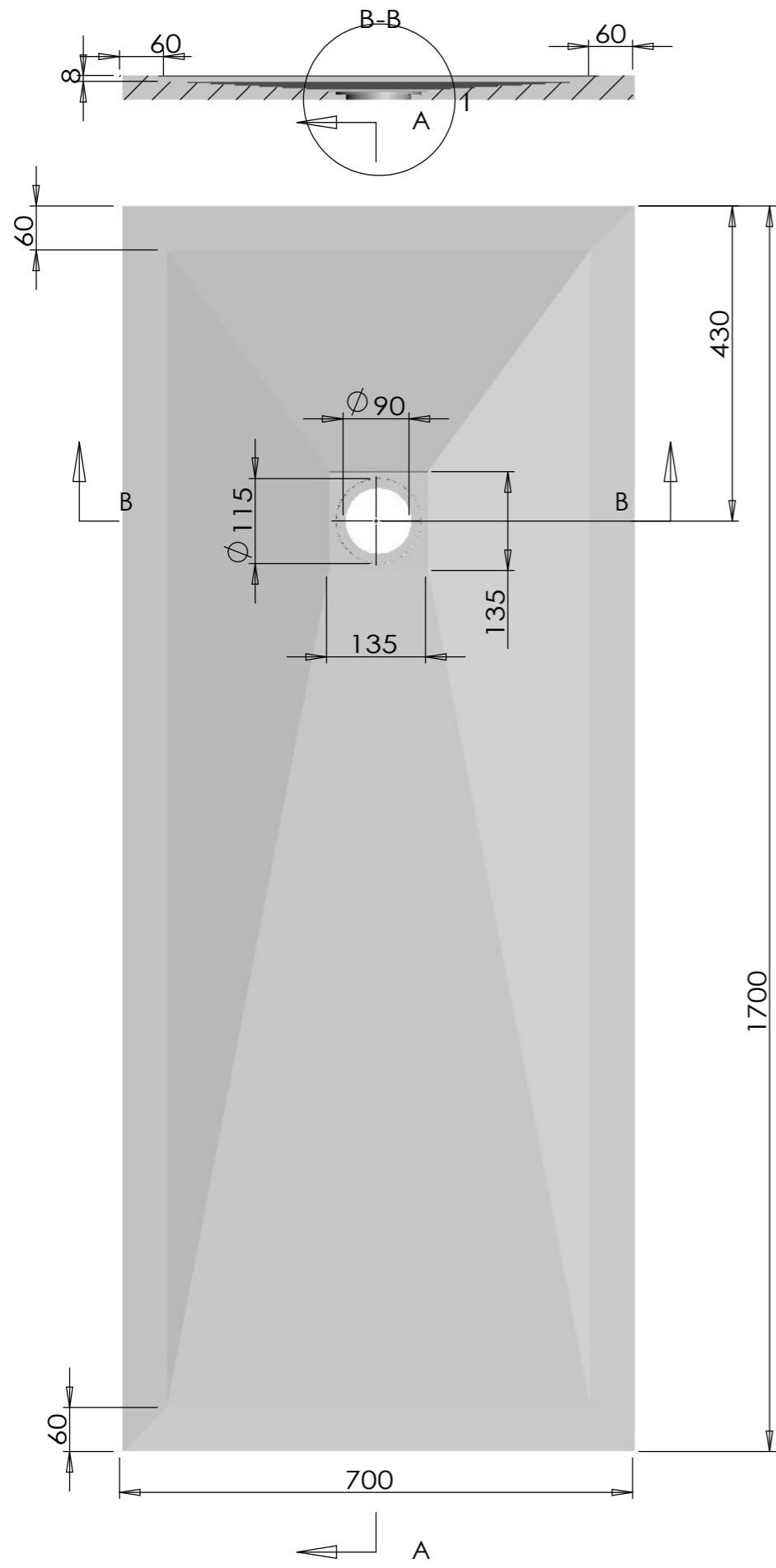
1:2



A-A

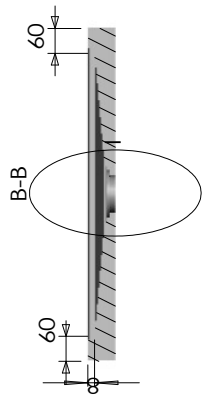
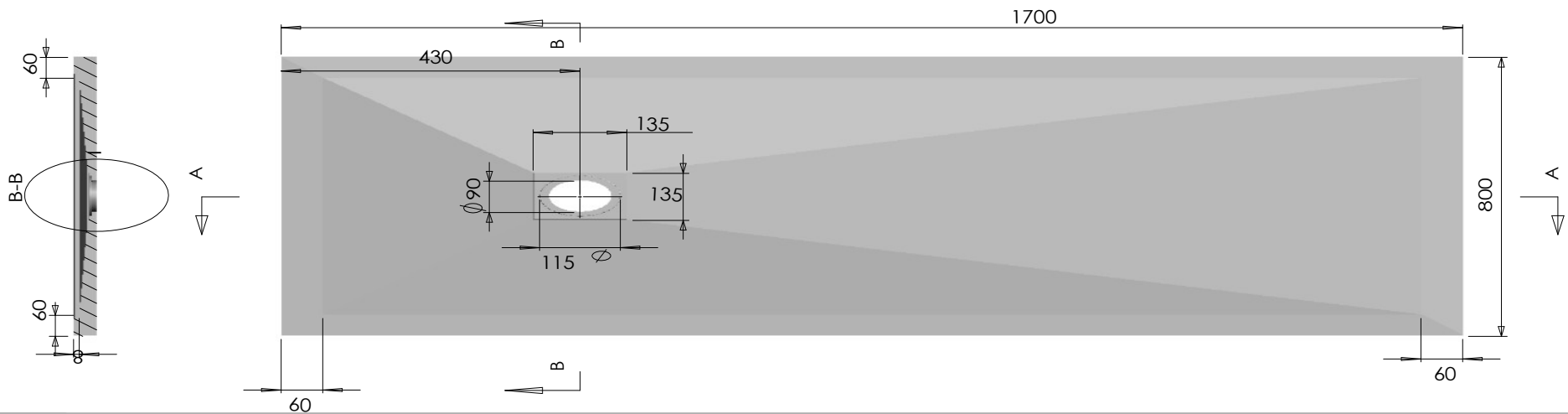
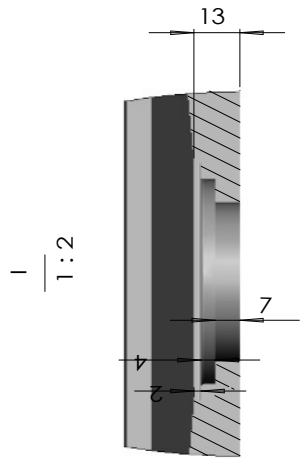


A

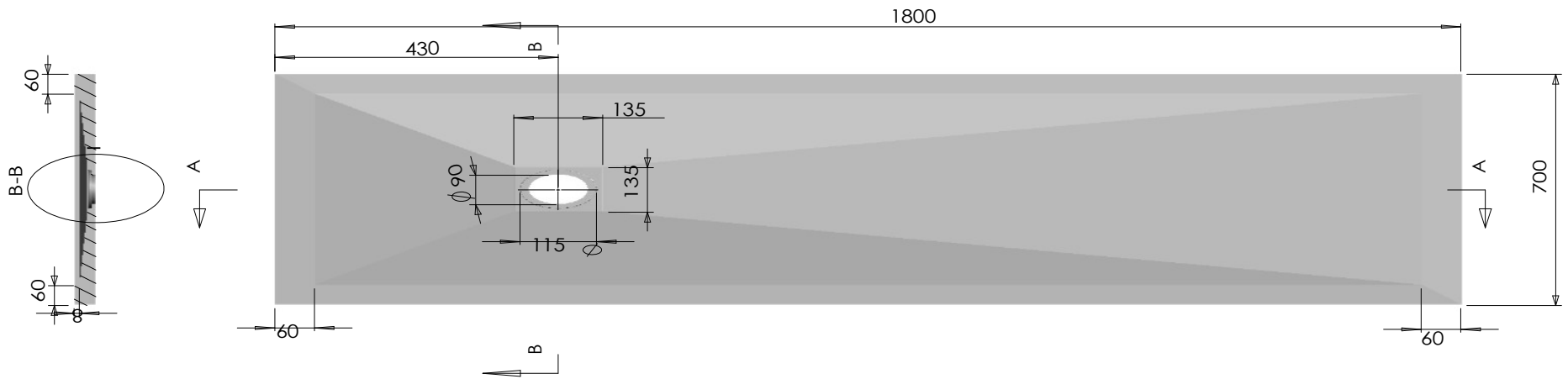
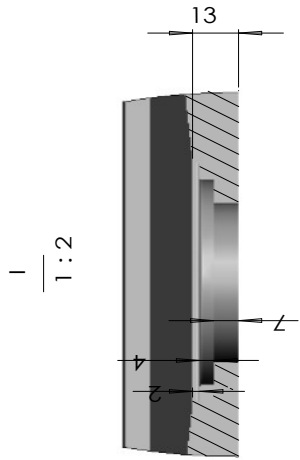


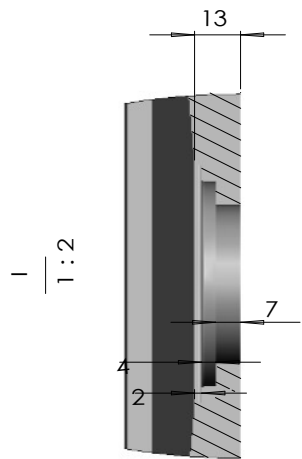
1		
0	EMMISSIONE DISEGNI	
REV.	DESCRIZIONE	DATA
PROGETTISTA:	TAMANACO	TAVOLA: UNICA
	CIVITA CASTELLANA (VT) Via Flaminia, km 58,600	
TITOLO:	700x1700x33	NOTE:
CODICE:	PDMB70170H33	-
OGGETTO:	mod. <b>FLAT C/BORDO</b>	
ORD.	FILE	SCALA
-	-	Misure: mm

1			
0	EMISSIONE DISEGNI		
REV.	DESCRIZIONE		DATA
PROGETTISTA:	TAMANACO CIVITA CASTELLANA (VT) Via Flaminia, km 58,600		TAVOLA: UNICA
TITOLO:	800x1700x33		NOTE:
CODICE:	PDMB80170H33		-
OGGETTO:	mod. <b>FLAT C/BORDO</b>		
ORD.	FILE	SCALA	Misure - mm
-	-		



1			
0	MISSIONE DISEGNI		
REV.	DESCRIZIONE		DATA
PROGETTISTA:	TAMANACO CIVITA CASTELLANA (VT) Via Flaminia, km 58,600	TAVOLA:	UNICA
TITOLO:	700x1800x33	NOTE:	-
CODICE:	PDMB70180H33		
OGGETTO:	<b>mod. FLAT C/BORDO</b>		
ORD.	-	FILE	-
		SCALA	
		Misure	- mm





1			
0	EMMISSIONE DISEGNI		
REV.	DESCRIZIONE		DATA
PROGETTISTA:	TAMANACO CIVITA CASTELLANA (VT) Via Flaminia, km 58,600		TAVOLA: UNICA
TITOLO:	800x1800x33		NOTE:
CODICE:	PDMB80180H33		-
OGGETTO:	mod. <b>FLAT C/BORDO</b>		
ORD.	FILE	SCALA	Misure - mm
-	-		

