

PAESTUM LAVABO PA023BI

CE EN 14688:2015

GLOBO



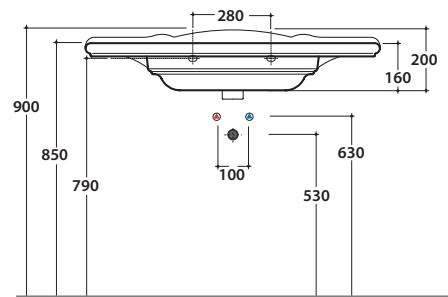
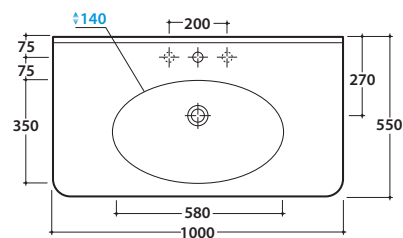
Effetto antibatterico su ceramica BATAFORM®



Prodotto smaltato con CERASLIDE®

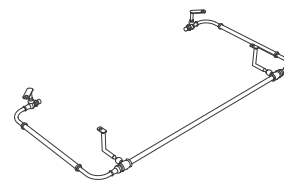
Cod. **PA023BI**

Lavabo 100.55 h20 cm. Installazione sospesa o su mobile. Completo di fissaggi.
Peso 29 Kg



Cod. **PAPC23**

Portasciugamani frontale in ottone cromato, peso 2 Kg



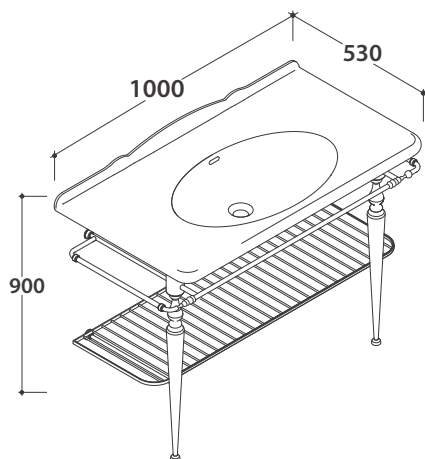
Cod. **FI012BI**

Piletta up and down con tappo in ceramica per lavabi con troppo pieno. Peso 0,5 Kg



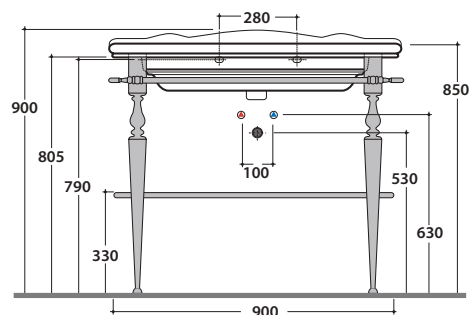
Cod. **FI012CR**

Piletta cromata up and down per lavabi con troppopieno. Peso 0,5 Kg



Cod. **PATC23**

Struttura a terra 100.53 h82 cm in ottone cromato, per lavabo PA023. Peso 12 Kg



PAESTUM LAVABO PA023BI

CE EN 14688:2015

GLOBO

Cod. **PS100FO**

Foglia oro

Cod. **PS100FA**

Foglia argento

Cod. **PS100CA**

Laccato CARBONE

Cod. **PS100ME**

Laccato MELOGRANO

Cod. **PS100CT**

Laccato CRETA

Cod. **PS100CL**

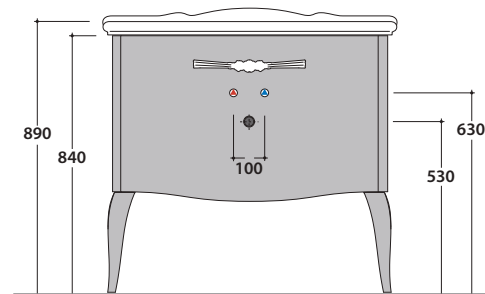
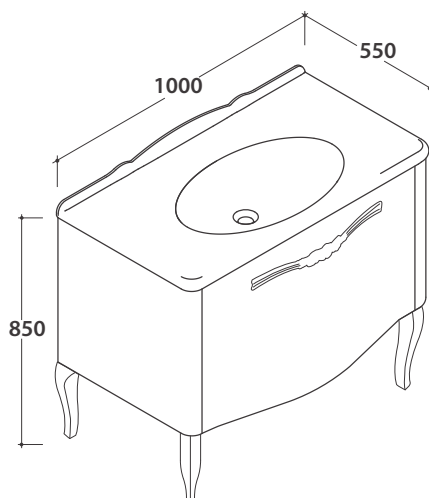
Laccato CLAY

Cod. **PS100RN**

Rovere nero

Cod. **PS100RB**

Rovere bianco

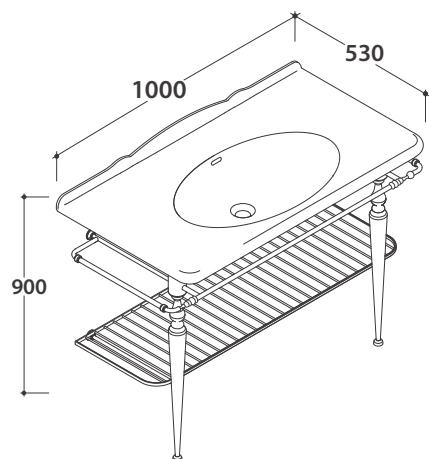


Ingombro massimo con cassetto aperto mm. 940

Base a terra 93.51 h84 cm per lavabo PA023, 1 cassetto. Peso 36,7 Kg

PAESTUM STRUTTURA A TERRA PATC23

GLOBO



Cod. **PATC23**

Struttura a terra 100.53 h83 cm in ottone cromato, per lavabo PA023. Peso 12 Kg

