

PAESTUM LAVABO PA022BI

CE EN 14688:2015

GLOBO



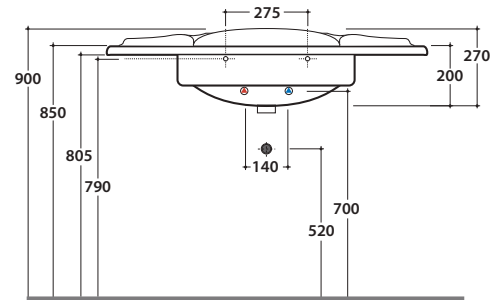
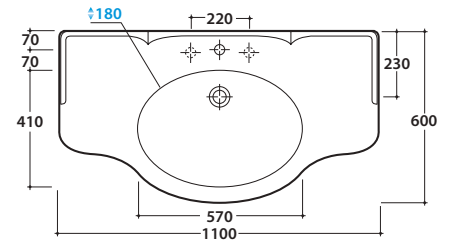
Effetto antibatterico su ceramica BATAFORM®



Prodotto smaltato con CERASLIDE®

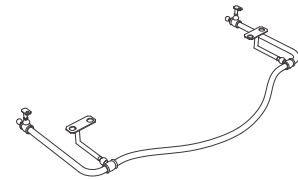
Cod. **PA022BI**

Lavabo 110.60 h27 cm. Installazione sospesa, su gambe in ceramica o per mobile.
Completo di fissaggi. Peso 35 Kg



Cod. **PAPC22**

Portasciugamani in ottone cromato, peso 2,2 Kg



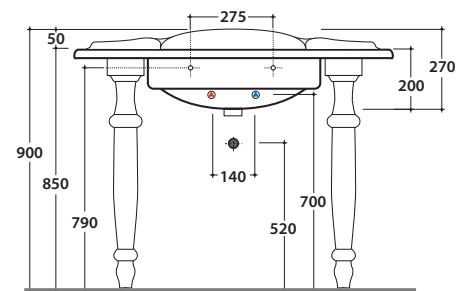
Cod. **PA094**

Portasciugamani in metallo anticato. Peso 4,5 Kg



Cod. **PA075**

Gamba in ceramica per PA022
o PA056. Peso 9 Kg



Cod. **FI012BI**

Piletta up and down con tappo in ceramica per lavabi con troppo pieno. Peso 0,5 Kg



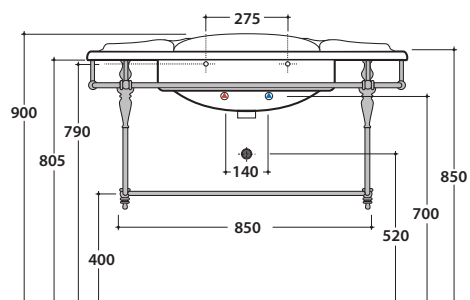
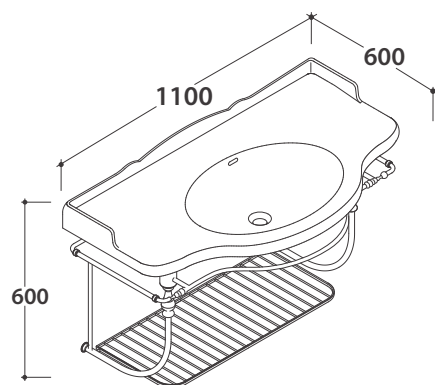
Cod. **FI012CR**

Piletta cromata up and down per lavabi con troppopieno. Peso 0,5 Kg

PAESTUM LAVABO PA022BI

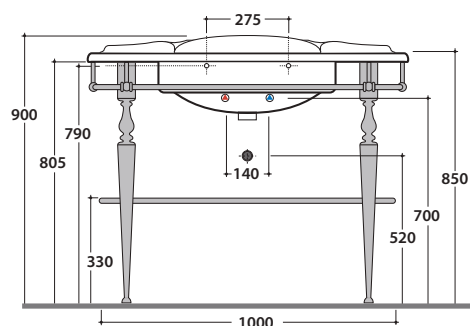
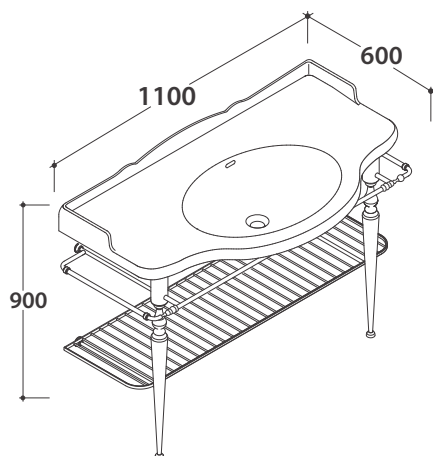
CE EN 14688:2015

GLOBO



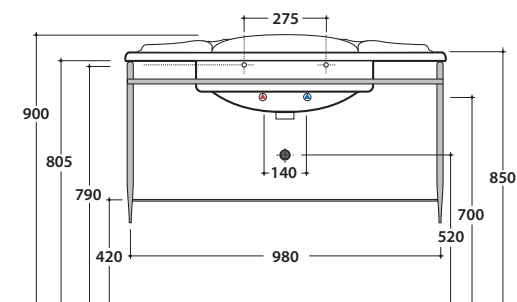
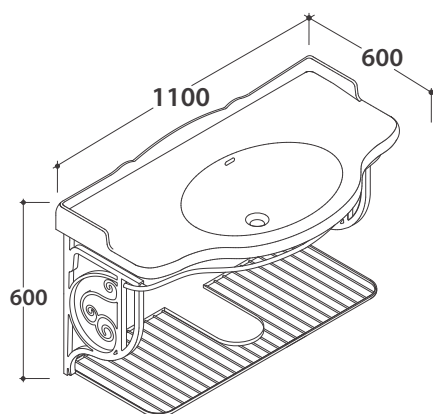
Cod. **PASC22**

Struttura sospesa 108.62 h47 cm in ottone cromato per lavabo PA022. Peso 11 Kg



Cod. **PATC22**

Struttura a terra 105.59 h83 cm in ottone cromato per lavabo PA022. Peso 13 Kg



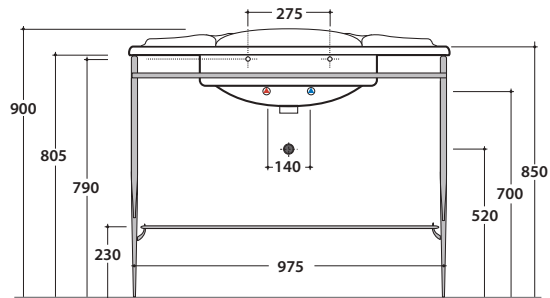
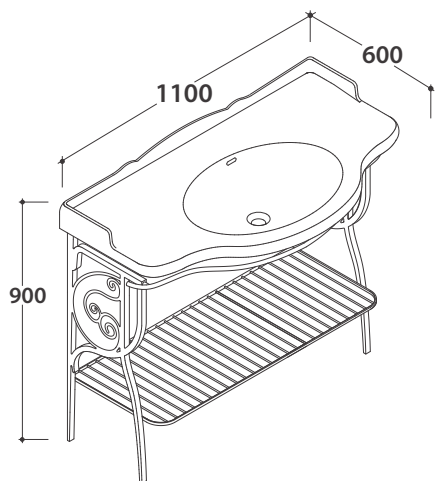
Cod. **PA037**

Struttura sospesa 103.61 h56 cm in metallo anticato per lavabo PA022. Peso 9 Kg

PAESTUM LAVABO PA022BI

CE EN 14688:2015

GLOBO



Cod. **PA036**

Struttura a terra 103.61 h81 cm in metallo anticato per lavabo PA022. Peso 9 Kg

Cod. **PS110FO**

Foglia oro

Cod. **PS110FA**

Foglia argento

Cod. **PS110CA**

Laccato CARBONE

Cod. **PS110ME**

Laccato MELOGRANO

Cod. **PS110CT**

Laccato CRETA

Cod. **PS110CL**

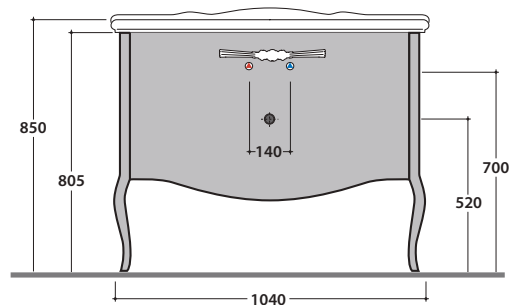
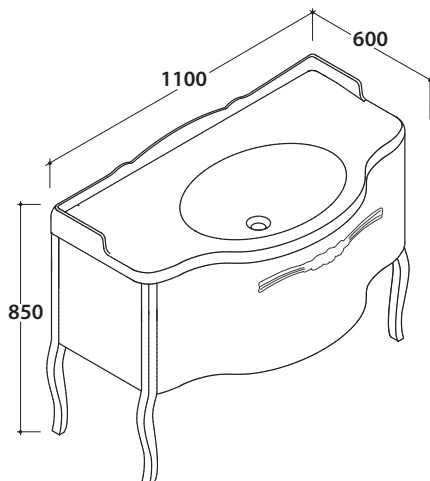
Laccato CLAY

Cod. **PS110RN**

Rovere nero

Cod. **PS110RB**

Rovere bianco

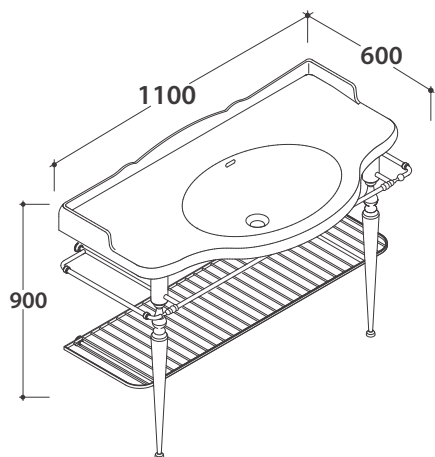


Ingombro massimo con cassetto aperto mm. 860

Base a terra 102.58 h81,5 cm per lavabo PA022, 1 cassetto. Peso 27 Kg

PAESTUM STRUTTURA PATC22

GLOBO



Cod. **PATC22**

Struttura a terra 105.59 h83 cm in ottone cromato per lavabo PA022. Peso 13 Kg

