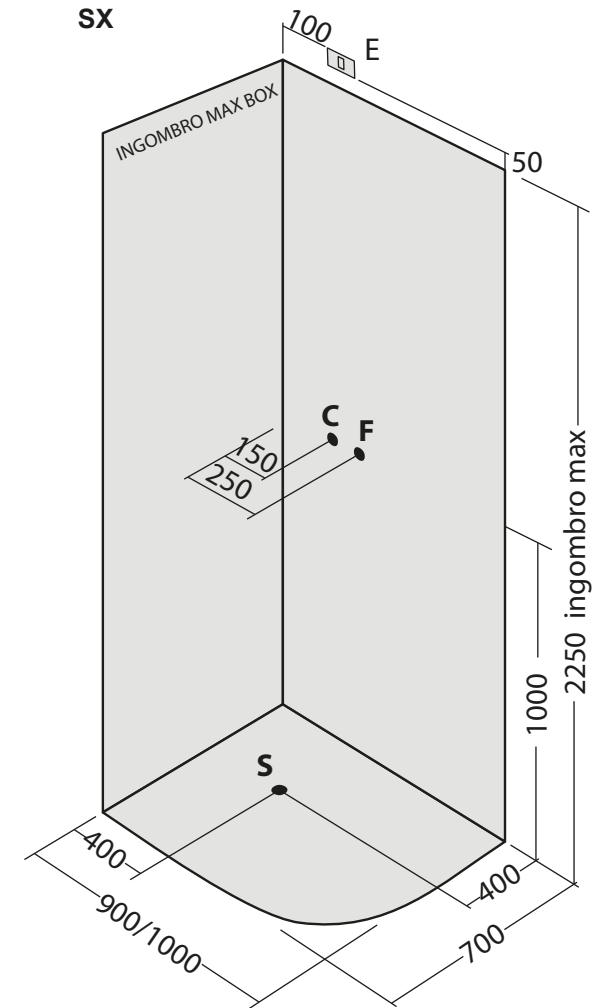
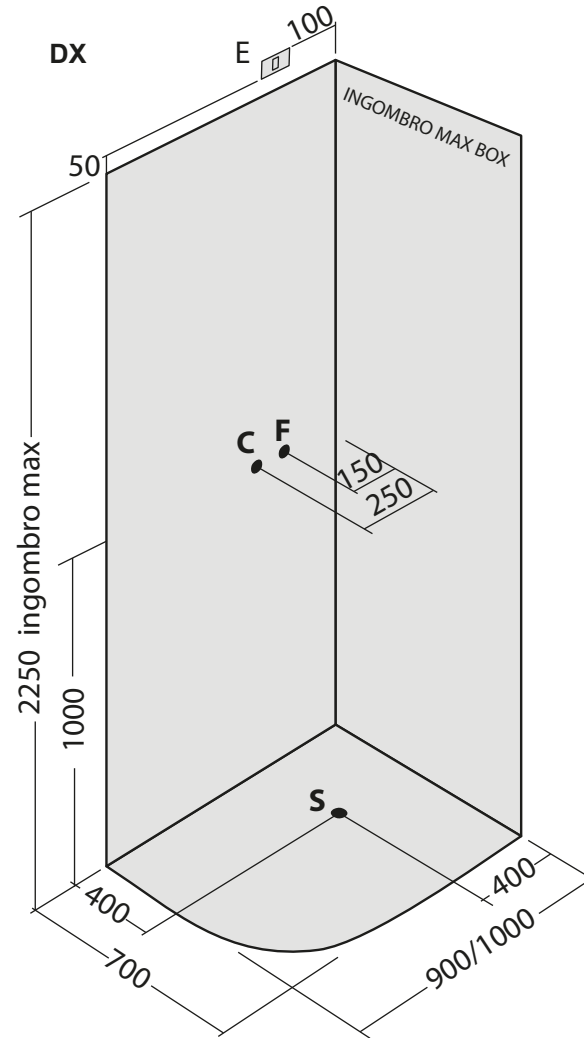


BOX DOCCIA RETTANGOLARE SEMICIRCOLARE CON PORTE BATTENTI

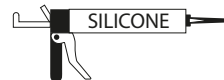
SEMICIRCULAR SHOWER ENCLOSURE WITH HINGE DOORS

ISTRUZIONI DI MONTAGGIO

INSTALLATION INSTRUCTIONS



STRUMENTI
NECESSARI



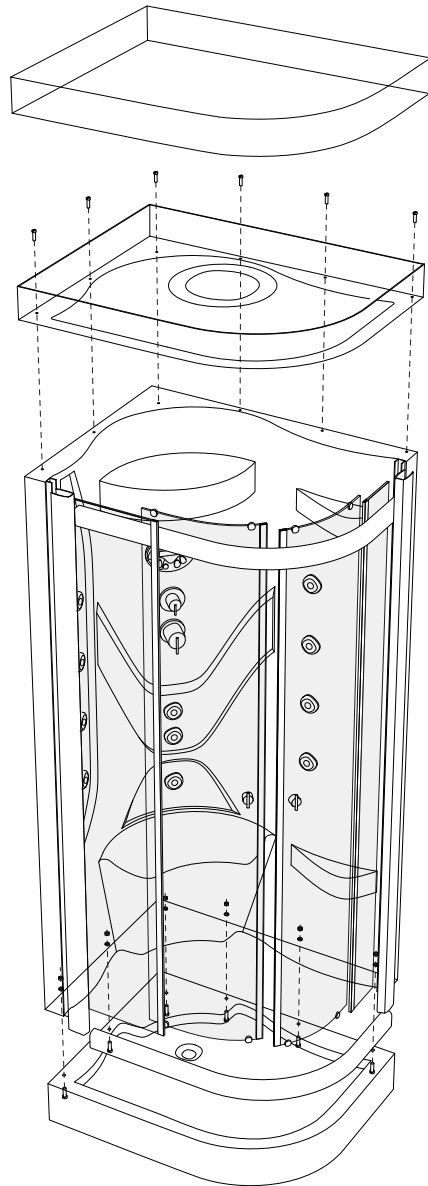
BOX DOCCIA RETTANGOLARE SEMICIRCOLARE CON PORTE BATTENTI

SEMICIRCULAR SHOWER ENCLOSURE WITH HINGE DOORS

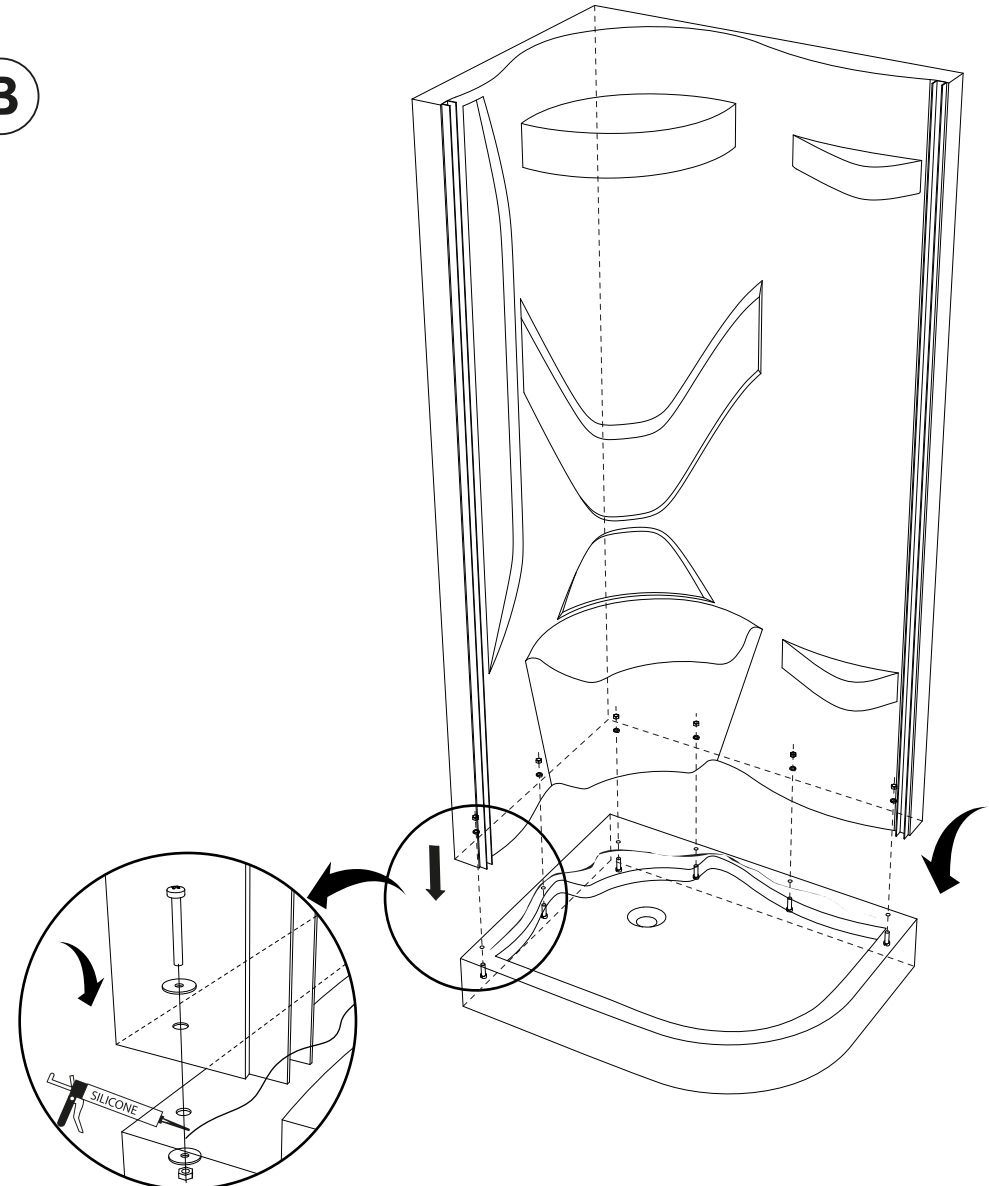
ISTRUZIONI DI MONTAGGIO

INSTALLATION INSTRUCTIONS

A



B

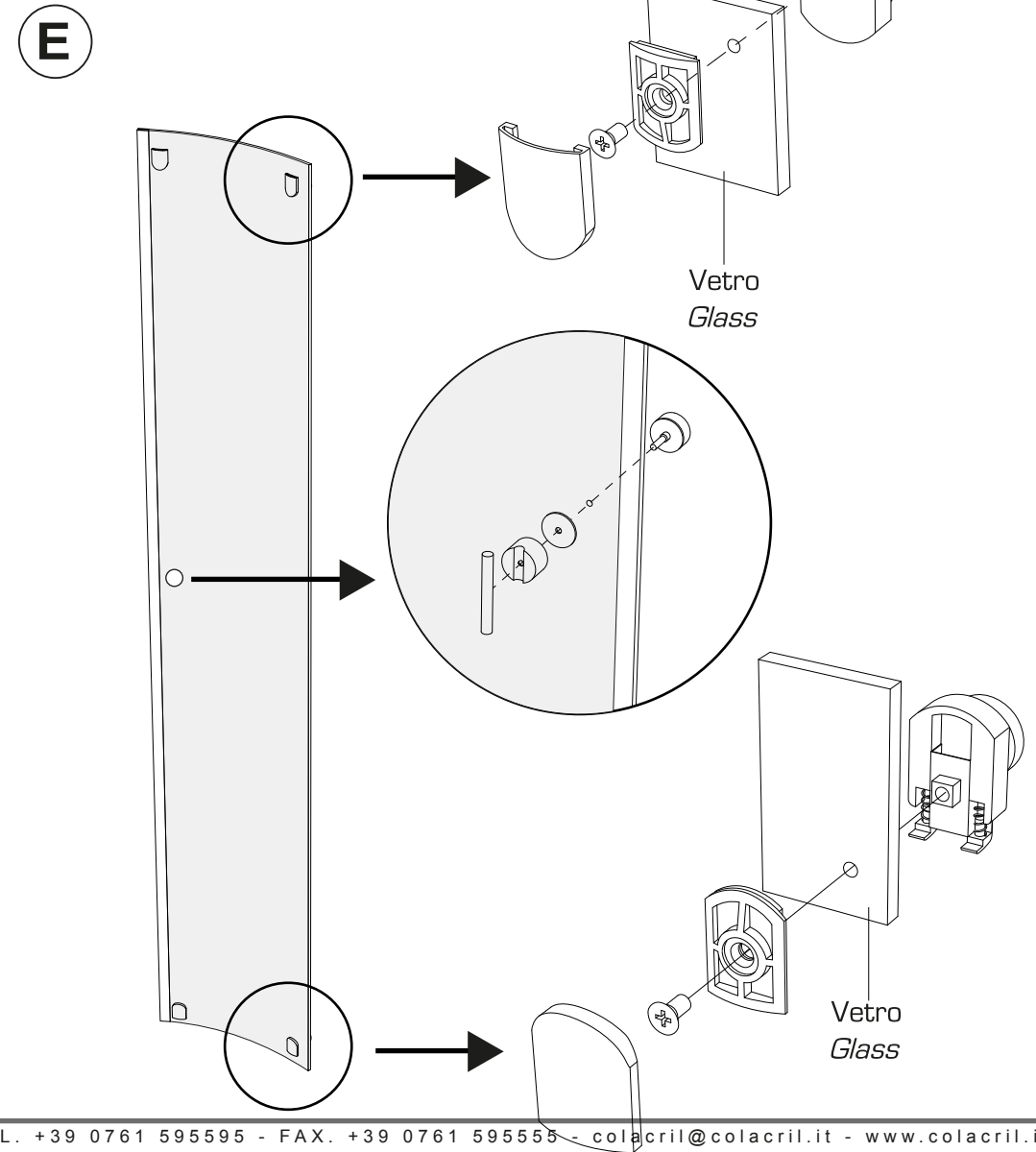
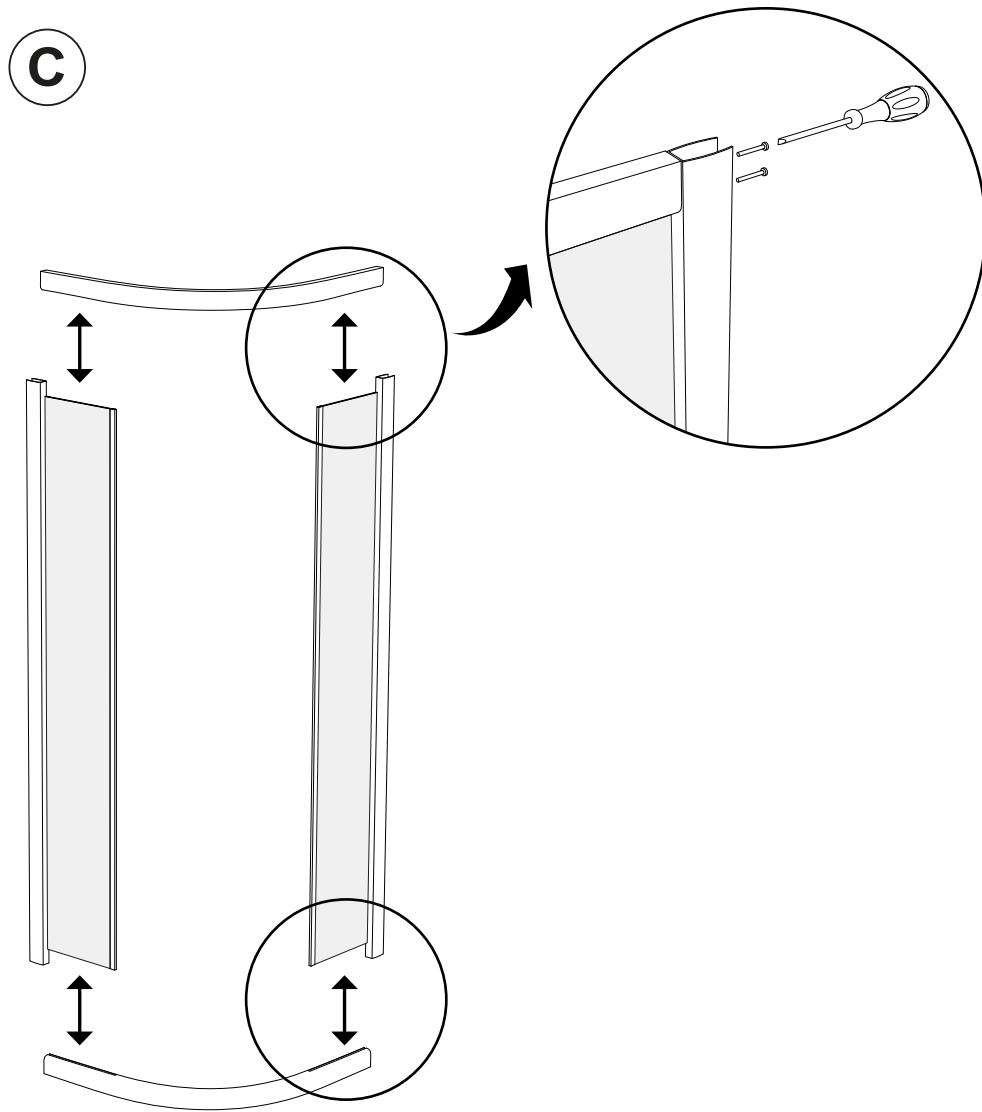


BOX DOCCIA RETTANGOLARE SEMICIRCOLARE CON PORTE BATTENTI

SEMICIRCULAR SHOWER ENCLOSURE WITH HINGE DOORS

ISTRUZIONI DI MONTAGGIO

INSTALLATION INSTRUCTIONS

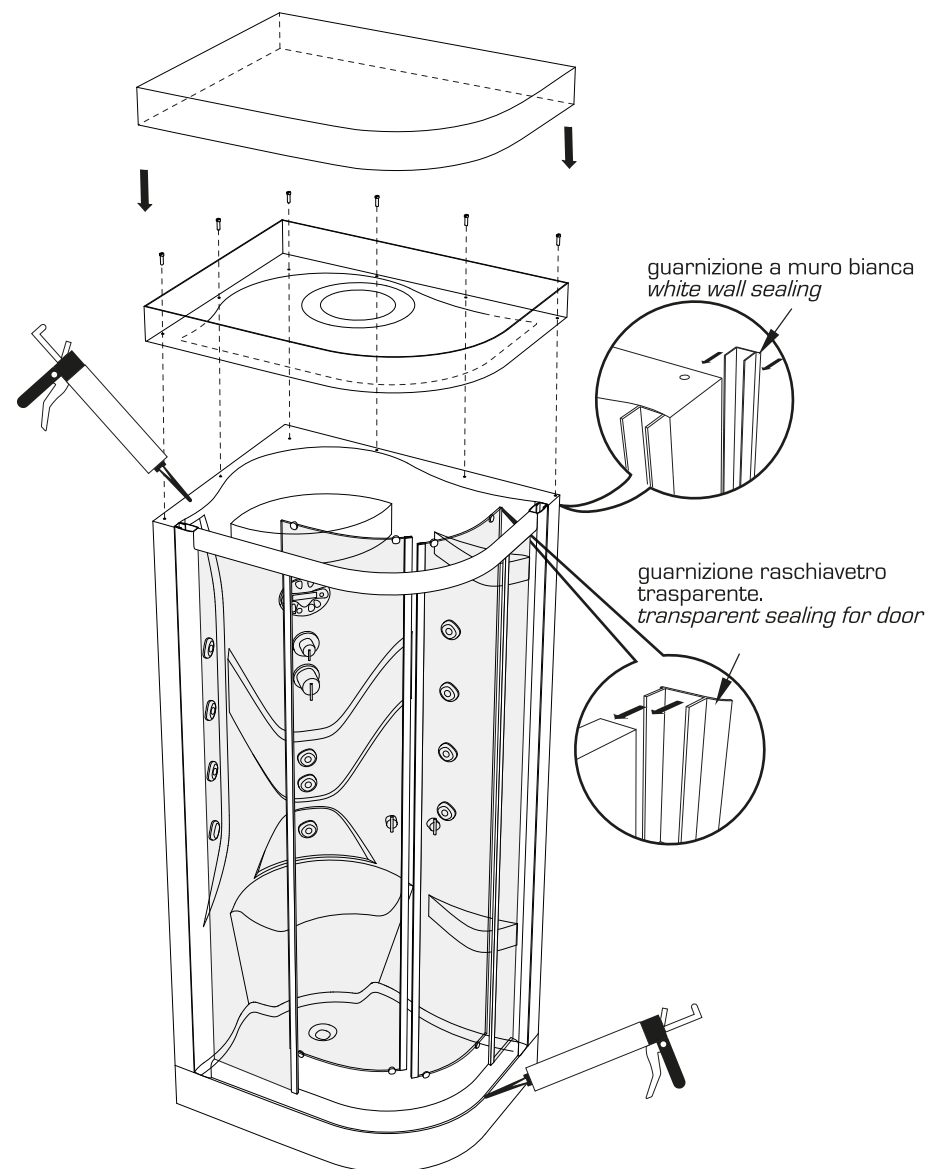
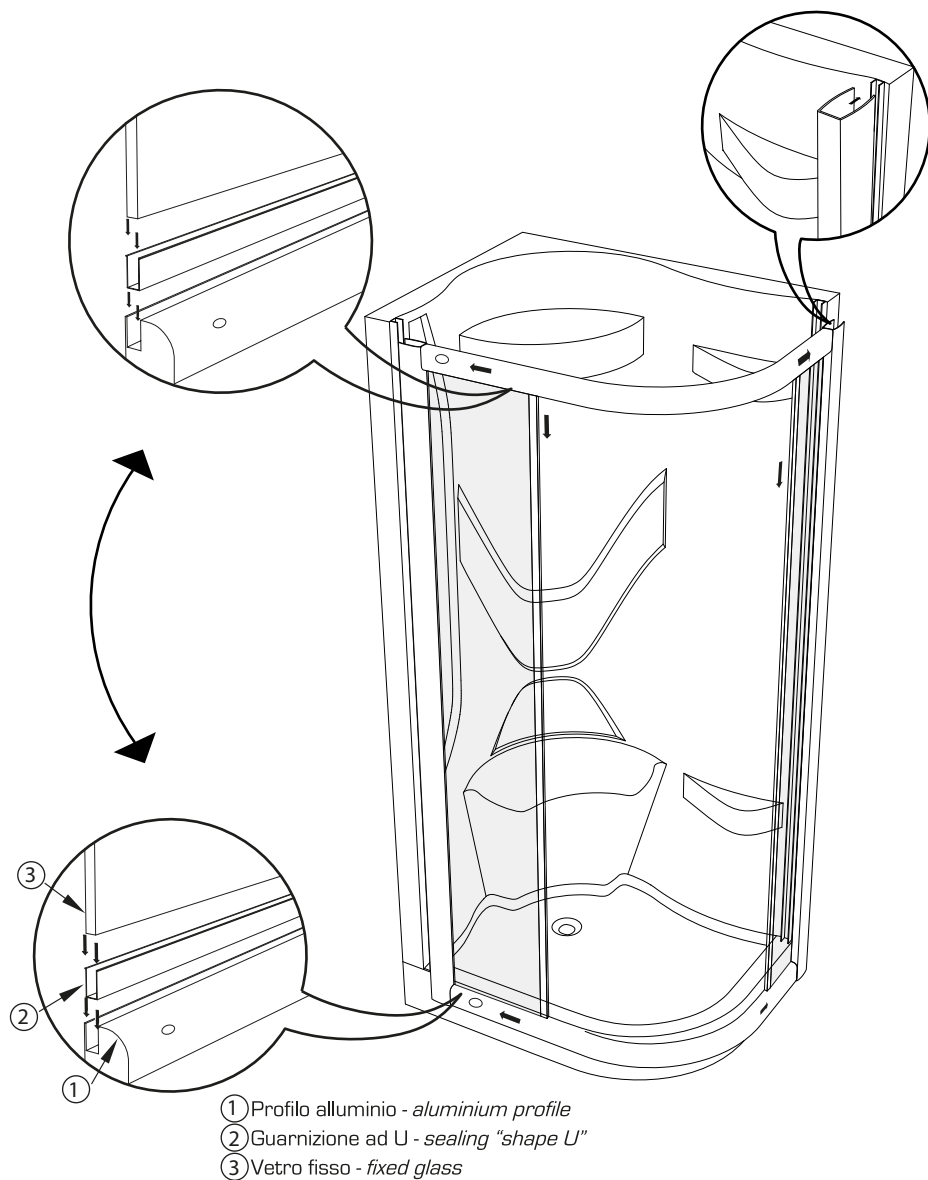


BOX DOCCIA RETTANGOLARE SEMICIRCOLARE CON PORTE BATTENTI

SEMICIRCULAR SHOWER ENCLOSURE WITH HINGE DOORS

ISTRUZIONI DI MONTAGGIO

INSTALLATION INSTRUCTIONS



BOX DOCCIA RETTANGOLARE SEMICIRCOLARE CON PORTE BATTENTI
ISTRUZIONI DI MONTAGGIO

SEMICIRCULAR SHOWER ENCLOSURE WITH HINGE DOORS

INSTALLATION INSTRUCTIONS

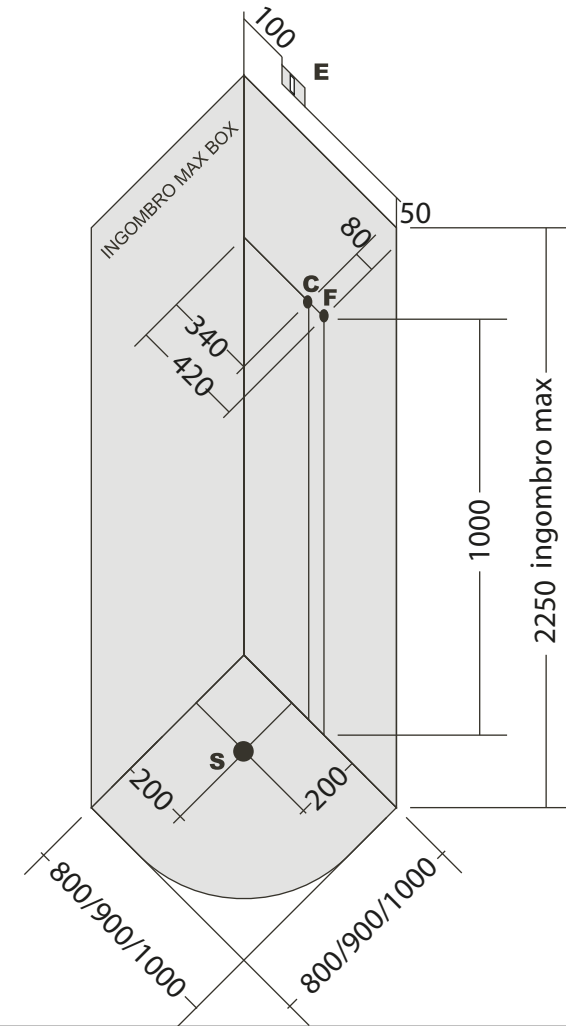
I	CARATTERISTICHE IDRAULICHE	CARATTERISTICHE ELETTRICHE	REQUISITI DI PREINSTALLAZIONE
N.B. L'INSTALLAZIONE DEVE AVVENIRE A PAVIMENTO E PARETI FINITE	Numero jets: 11	V 220/230	C : Allaccio acqua calda: 1/2" F : Allaccio acqua fredda: 1/2" E : Allaccio elettrico sauna: IPX4 S : Allaccio scarico: 1-1/2"
Peso netto: Kg 115 Peso spedizione: Kg 134	Pressione min/max 2÷5 bar	HZ 50/60	
Volume spedizione: m3 = 1,88	Erogazione l/min 9÷16	KW max 2÷3	
		A 8÷11	
GB	WATER SYSTEM SPECIFICATION	POWER SYSTEM SPECIFICATION	CONDITION REQUIRED BEFORE THE INSTALLATION
N.B. THE INSTALLATION MUST BE CARRIED OUT WITH FLOOR AND WALLS ALRESDY TILED	Numero jets: 11	V 220/230	C : Hot water outlet: 1/2" F : Cold water outlet: 1/2" E : Power outlet for the sauna: IPX4 S : Drainage outlet: 1-1/2"
Net weight: Kg 115 total weight with package: Kg 134	Pressione min/max 2÷5 bar	HZ 50/60	
Volume with package: m3 = 1,88	Erogazione l/min 9÷16	KW max 2÷3	
		A 8÷11	
F	WATER SYSTEM SPECIFICATION	POWER SYSTEM SPECIFICATION	CONDITION REQUIRED BEFORE THE INSTALLATION
N.B. THE INSTALLATION MUST BE CARRIED OUT WITH FLOOR AND WALLS ALRESDY TILED	Numero jets: 11	V 220/230	C : Hot water outlet: 1/2" F : Cold water outlet: 1/2" E : Power outlet for the sauna: IPX4 S : Drainage outlet: 1-1/2"
Net weight: Kg 115 total weight with package: Kg 134	Pressione min/max 2÷5 bar	HZ 50/60	
Volume with package: m3 = 1,88	Erogazione l/min 9÷16	KW max 2÷3	
		A 8÷11	

BOX DOCCIA SEMICIRCOLARE CON PORTE SCORREVOLI

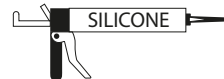
ISTRUZIONI DI MONTAGGIO

BOX DOCCIA SEMICIRCOLARE CON PORTE SCORREVOLI

INSTALLATION INSTRUCTIONS



STRUMENTI
NECESSARI



BOX DOCCIA SEMICIRCOLARE CON PORTE SCORREVOLI

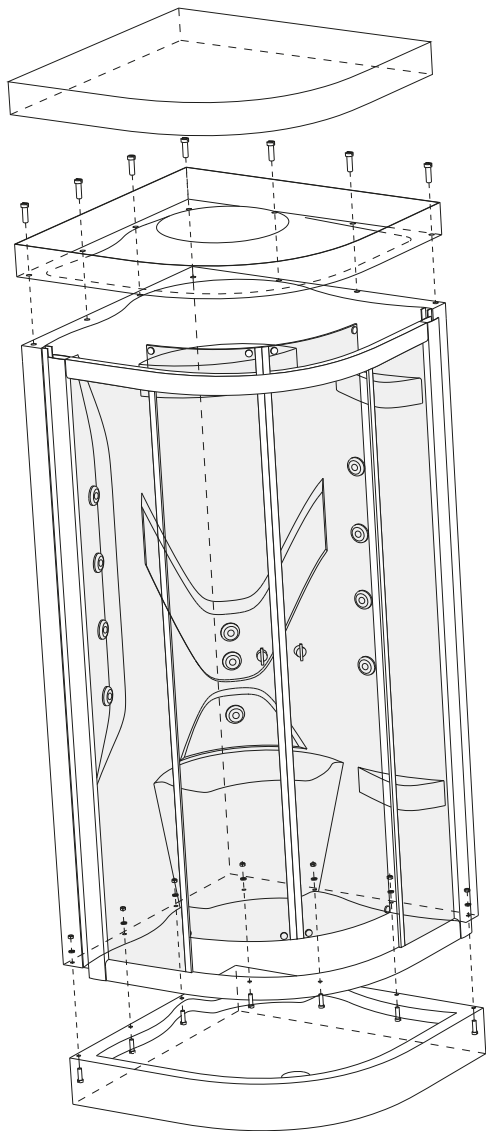
ISTRUZIONI DI MONTAGGIO

BOX DOCCIA SEMICIRCOLARE CON PORTE SCORREVOLI

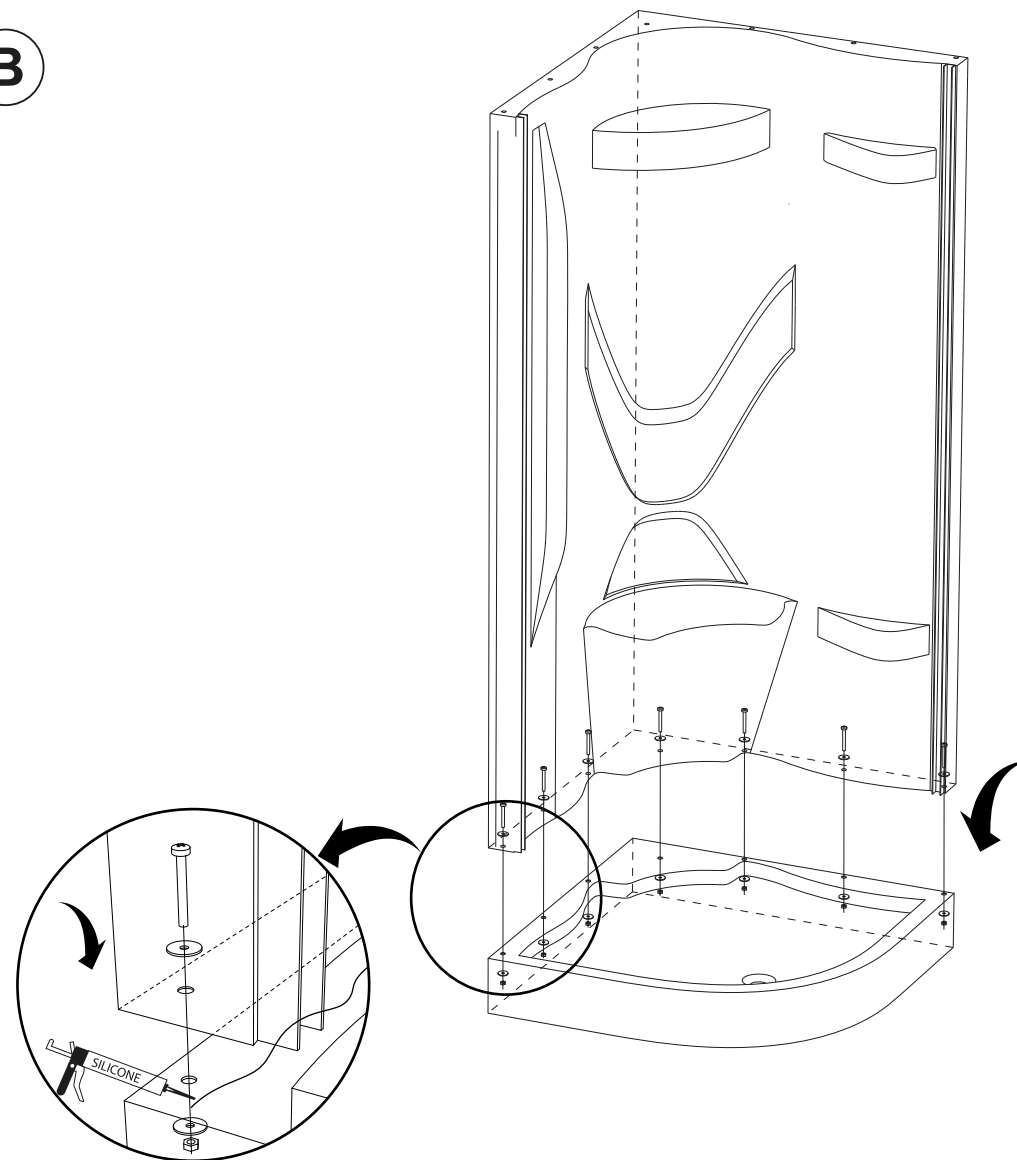
INSTALLATION INSTRUCTIONS

ESPLOSO DEI COMPONENTI
ALL COMPONENTS

A



B

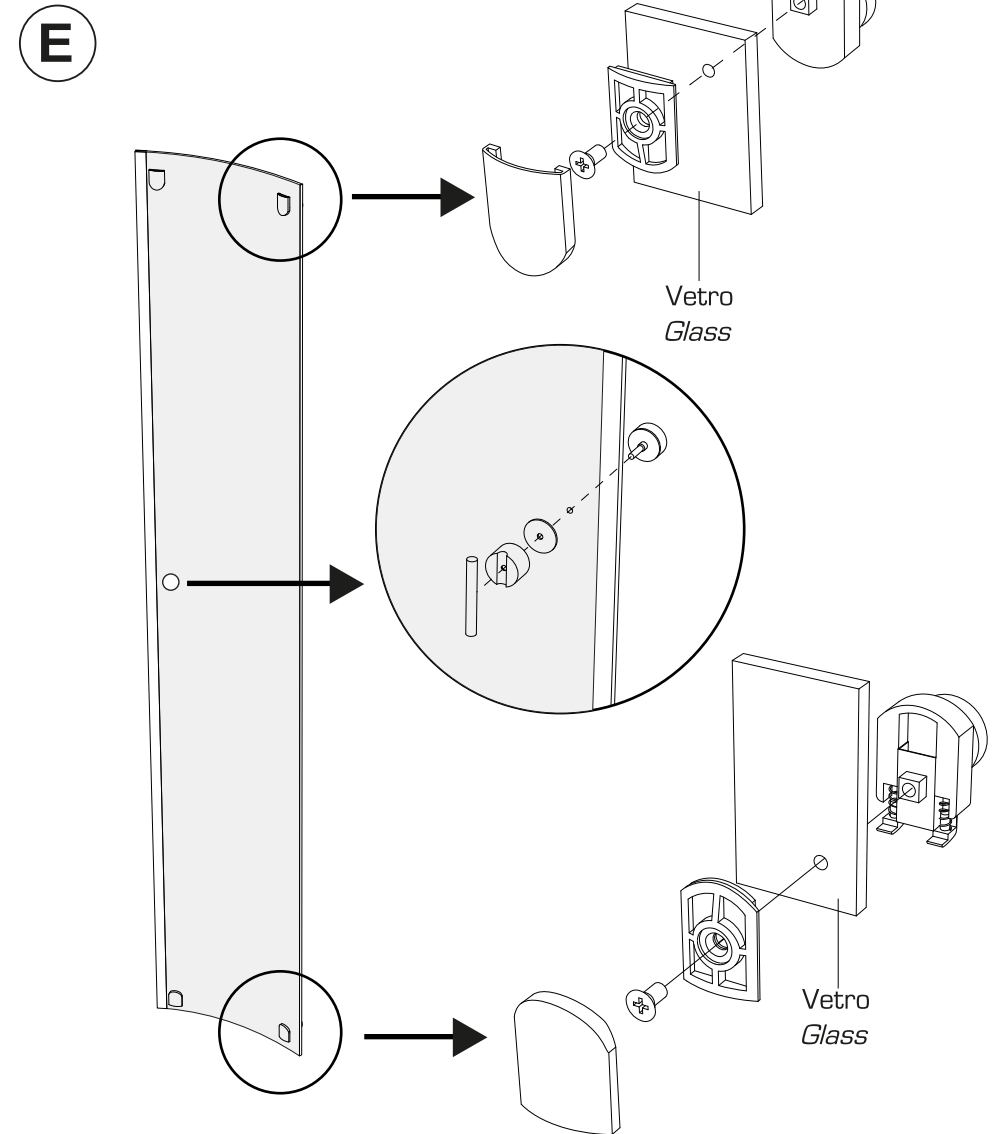
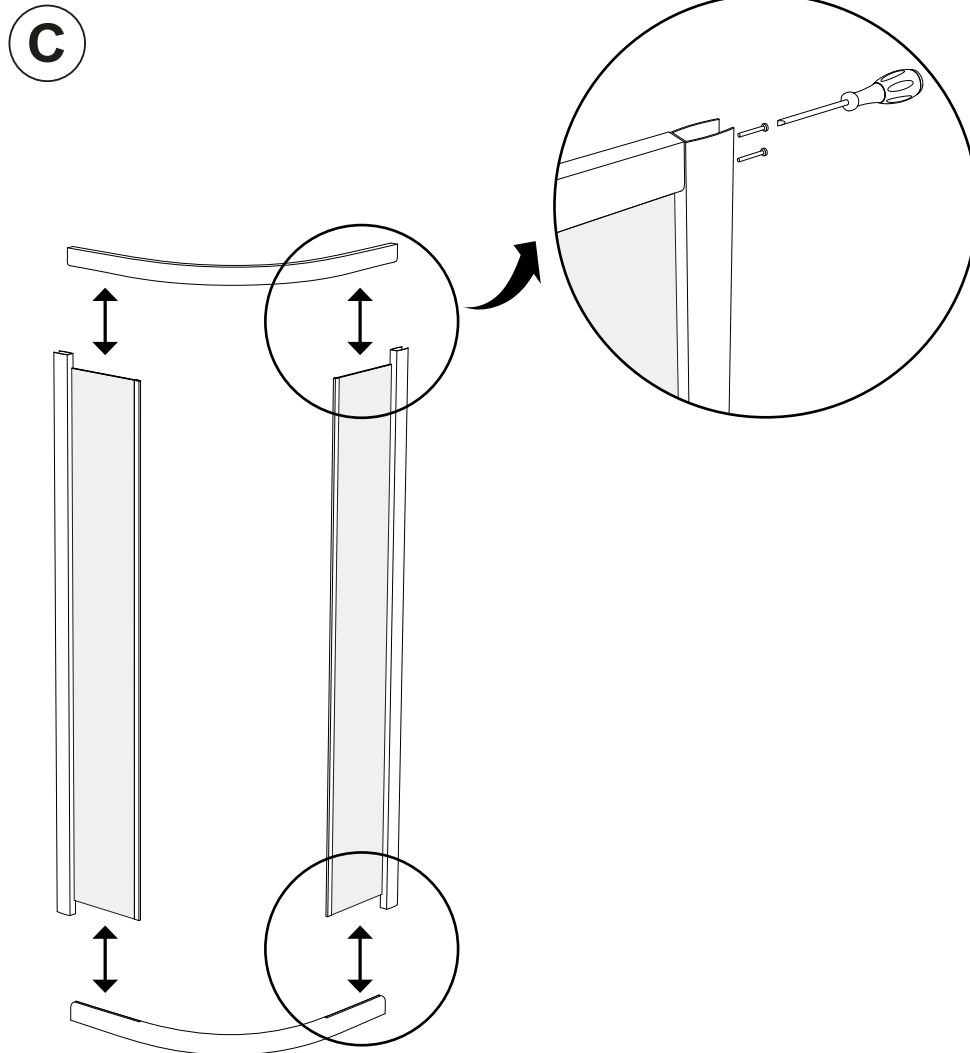


BOX DOCCIA SEMICIRCOLARE CON PORTE SCORREVOLI

ISTRUZIONI DI MONTAGGIO

BOX DOCCIA SEMICIRCOLARE CON PORTE SCORREVOLI

INSTALLATION INSTRUCTIONS

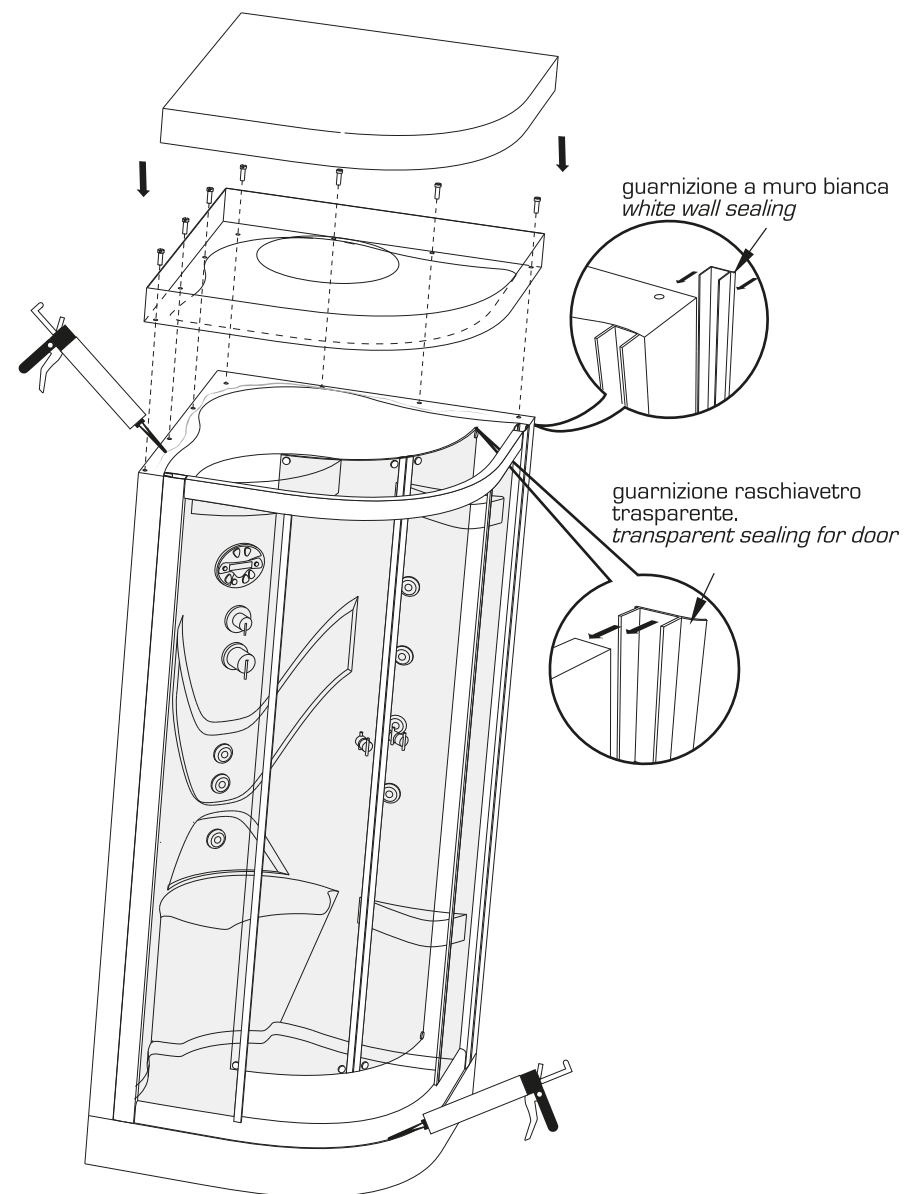
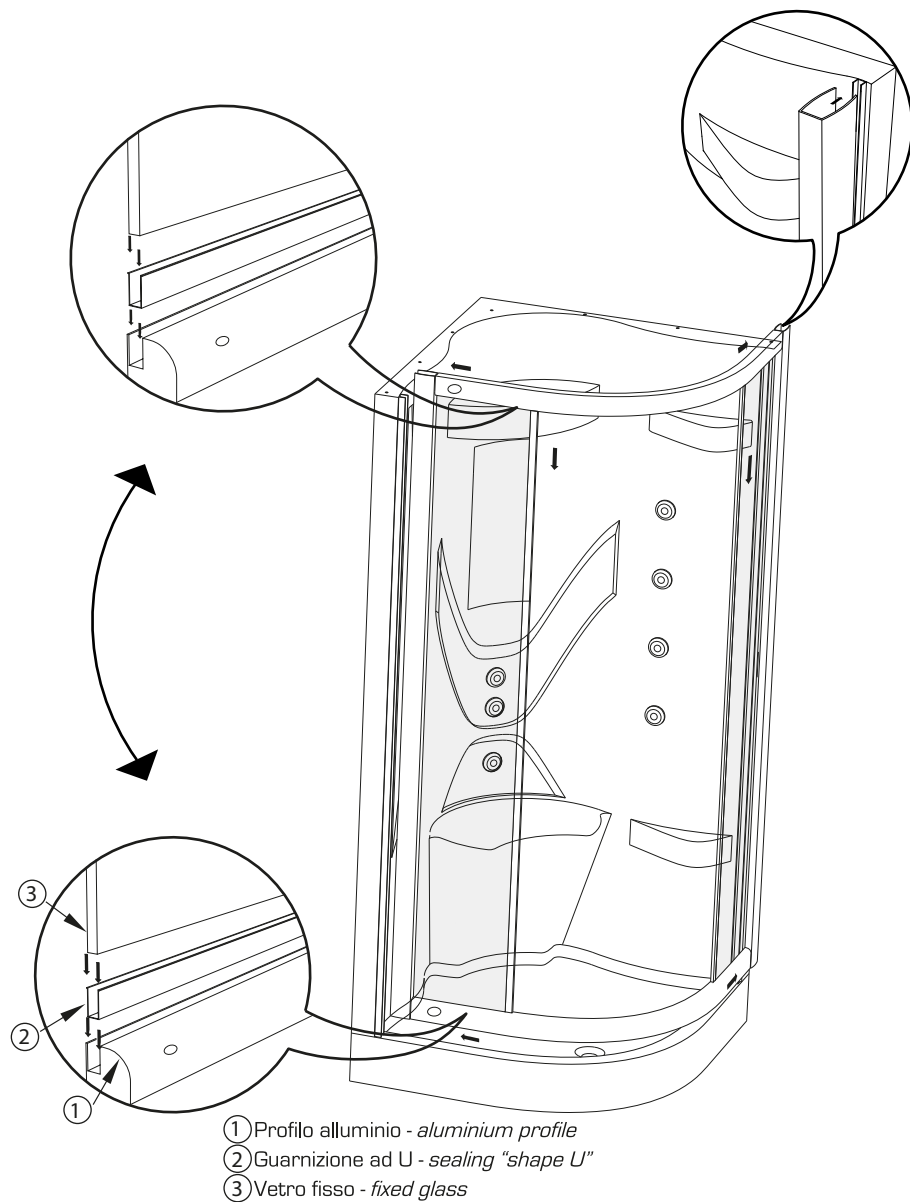


BOX DOCCIA SEMICIRCOLARE CON PORTE SCORREVOLI

ISTRUZIONI DI MONTAGGIO

BOX DOCCIA SEMICIRCOLARE CON PORTE SCORREVOLI

INSTALLATION INSTRUCTIONS



BOX DOCCIA SEMICIRCOLARE CON PORTE SCORREVOLI
ISTRUZIONI DI MONTAGGIO

BOX DOCCIA SEMICIRCOLARE CON PORTE SCORREVOLI

INSTALLATION INSTRUCTIONS

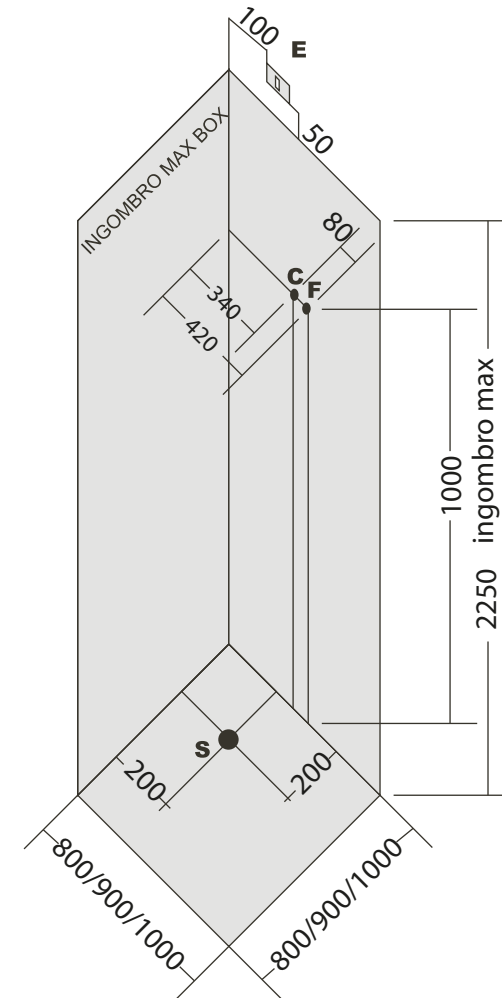
I	CARATTERISTICHE IDRAULICHE	CARATTERISTICHE ELETTRICHE	REQUISITI DI PREINSTALLAZIONE
N.B. L'INSTALLAZIONE DEVE AVVENIRE A PAVIMENTO E PARETI FINITE	Numero jets: 11	V 220/230	C : Allaccio acqua calda: 1/2" F : Allaccio acqua fredda: 1/2" E : Allaccio elettrico sauna: IPX4 S : Allaccio scarico: 1-1/2
Peso netto: Kg 129 Peso spedizione: Kg 150	Pressione min/max 2÷5 bar	HZ 50/60	
Volume spedizione: m3 = 2,85	Erogazione l/min 9÷16	KW max 2÷3	
		A 8÷11	
GB	WATER SYSTEM SPECIFICATION	POWER SYSTEM SPECIFICATION	CONDITION REQUIRED BEFORE THE INSTALLATION
N.B. THE INSTALLATION MUST BE CARRIED OUT WITH FLOOR AND WALLS ALRESDY TILED	Numero jets: 11	V 220/230	C : Hot water outlet: 1/2" F : Cold water outlet: 1/2" E : Power outlet for the sauna: IPX4 S : Drainage outlet: 1-1/2
Net weight: Kg 129 total weight with package: Kg 150	Pressione min/max 2÷5 bar	HZ 50/60	
Volume with package: m3 = 2,85	Erogazione l/min 9÷16	KW max 2÷3	
		A 8÷11	
F	WATER SYSTEM SPECIFICATION	POWER SYSTEM SPECIFICATION	CONDITION REQUIRED BEFORE THE INSTALLATION
N.B. THE INSTALLATION MUST BE CARRIED OUT WITH FLOOR AND WALLS ALRESDY TILED	Numero jets: 11	V 220/230	C : Hot water outlet: 1/2" F : Cold water outlet: 1/2" E : Power outlet for the sauna: IPX4 S : Drainage outlet: 1-1/2
Net weight: Kg 129 total weight with package: Kg 150	Pressione min/max 2÷5 bar	HZ 50/60	
Volume with package: m3 = 2,85	Erogazione l/min 9÷16	KW max 2÷3	
		A 8÷11	

BOX DOCCIA QUADRATO CON PORTA SCORREVOLE

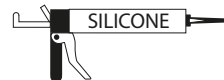
SQUARE SHOWER ENCLOSURE WITH SLIDING DOORS

ISTRUZIONI DI MONTAGGIO

INSTALLATION INSTRUCTIONS



STRUMENTI NECESSARI



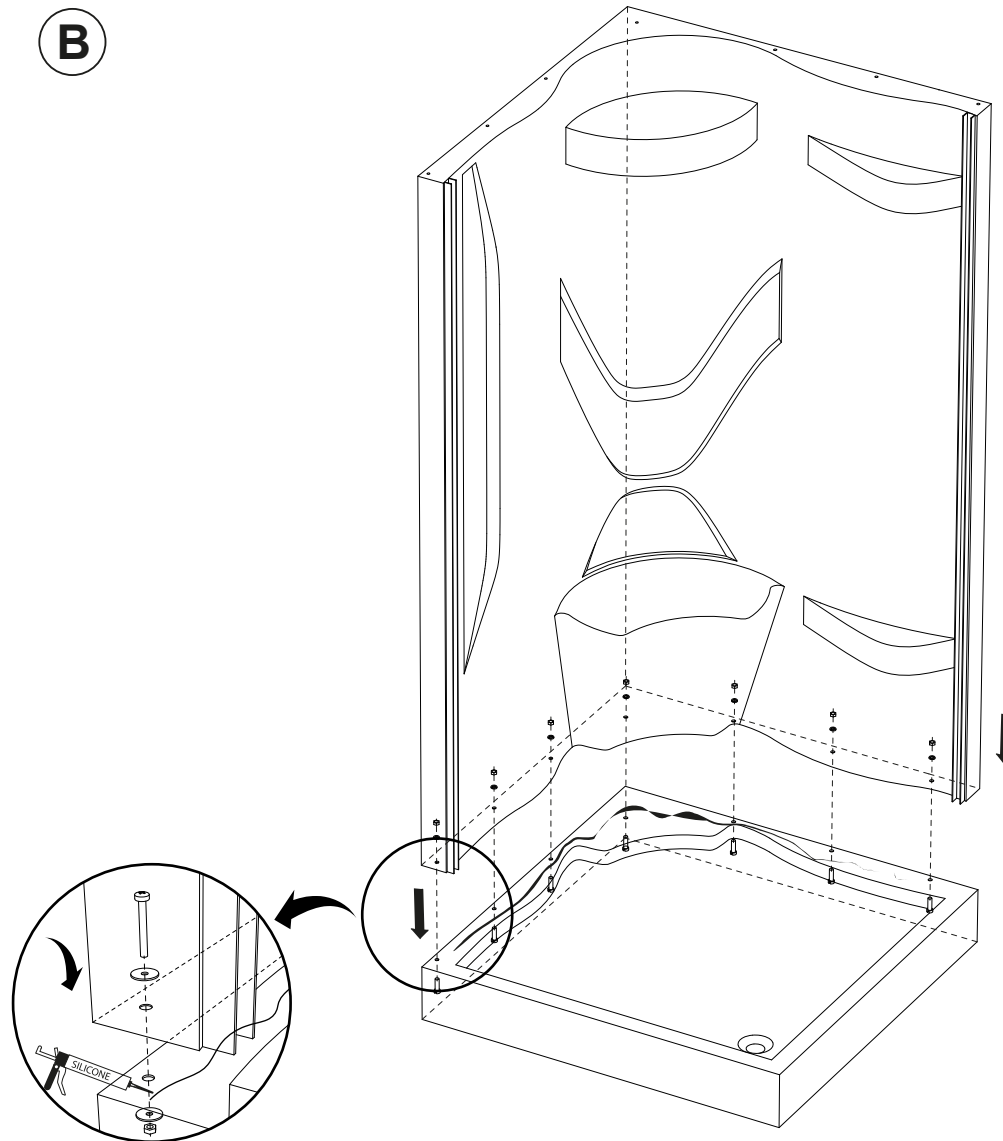
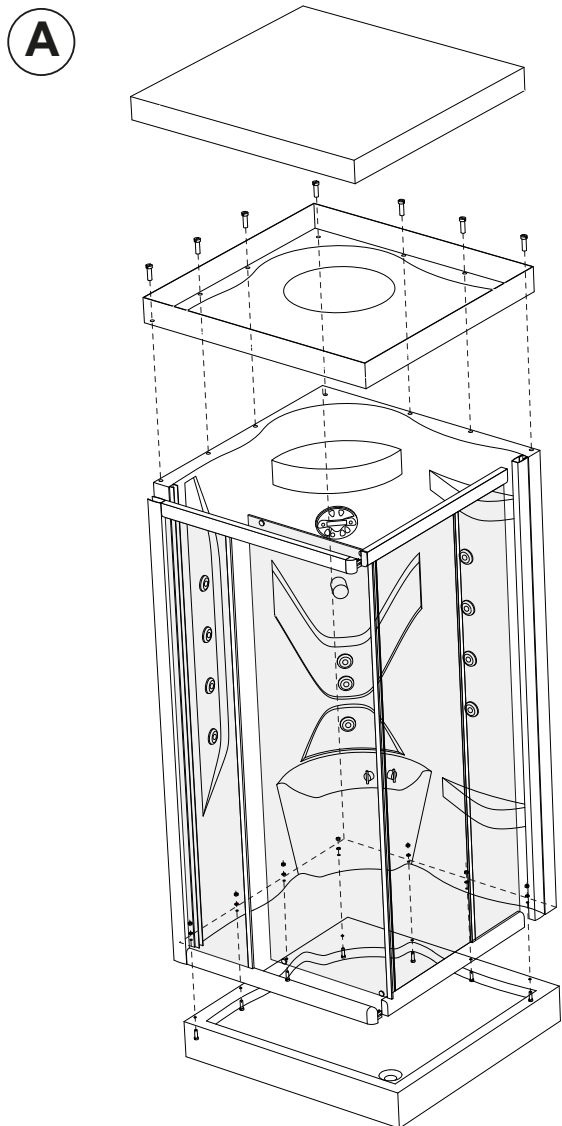
BOX DOCCIA QUADRATO CON PORTA SCORREVOLE

SQUARE SHOWER ENCLOSURE WITH SLIDING DOORS

ISTRUZIONI DI MONTAGGIO

INSTALLATION INSTRUCTIONS

ESPLOSO DEI COMPONENTI

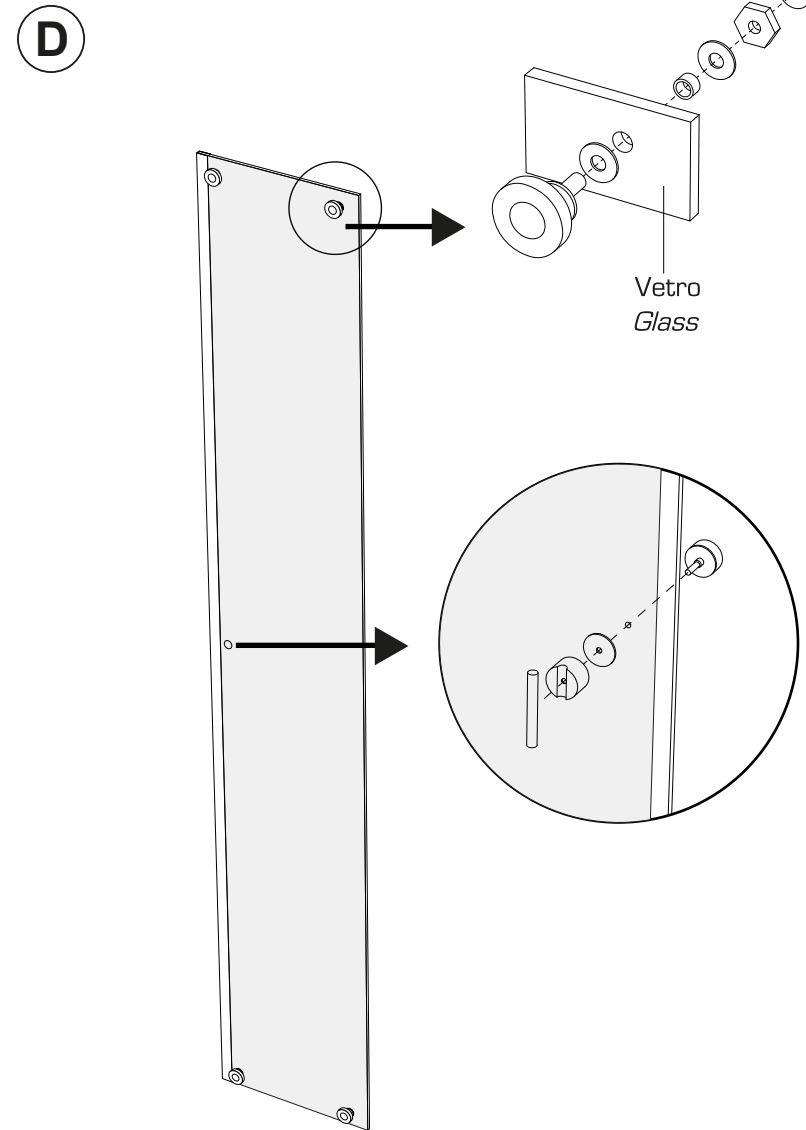
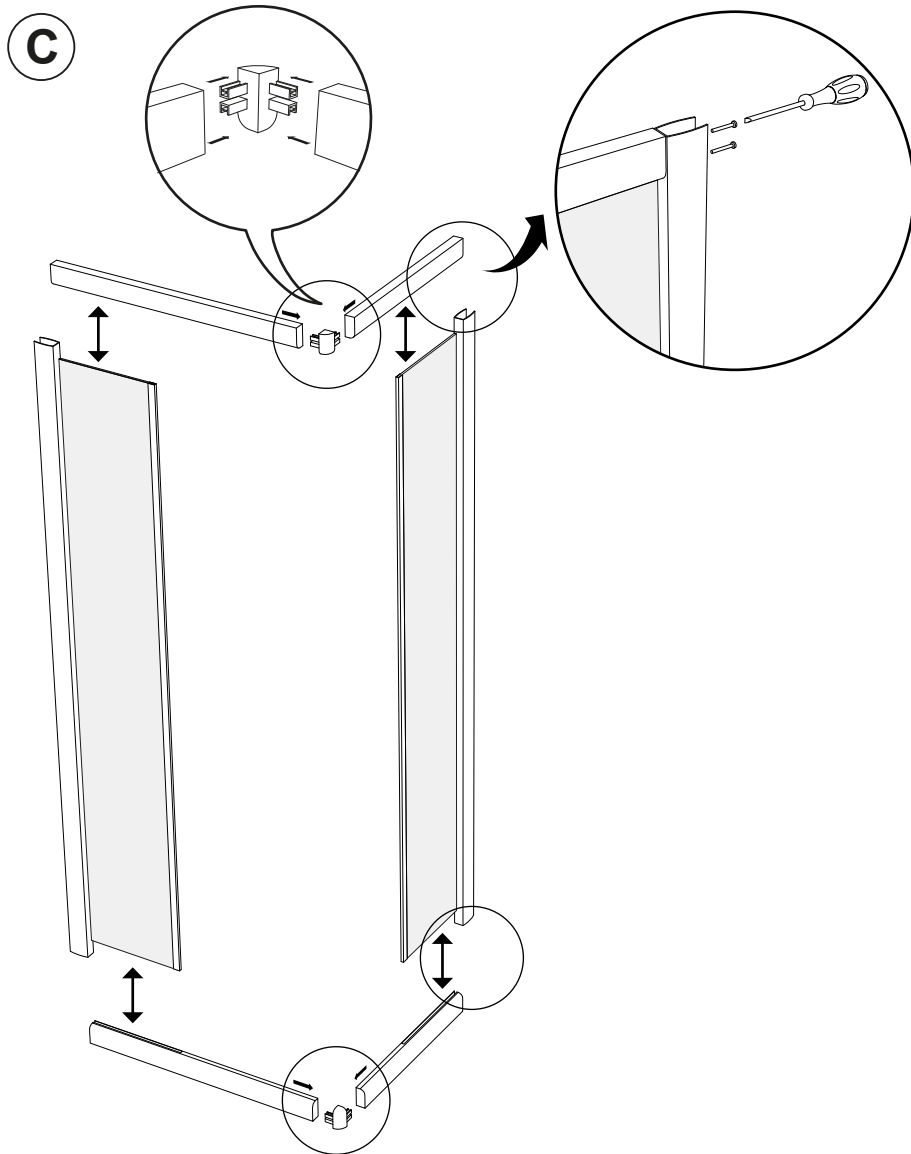


BOX DOCCIA QUADRATO CON PORTA SCORREVOLE

SQUARE SHOWER ENCLOSURE WITH SLIDING DOORS

ISTRUZIONI DI MONTAGGIO

INSTALLATION INSTRUCTIONS

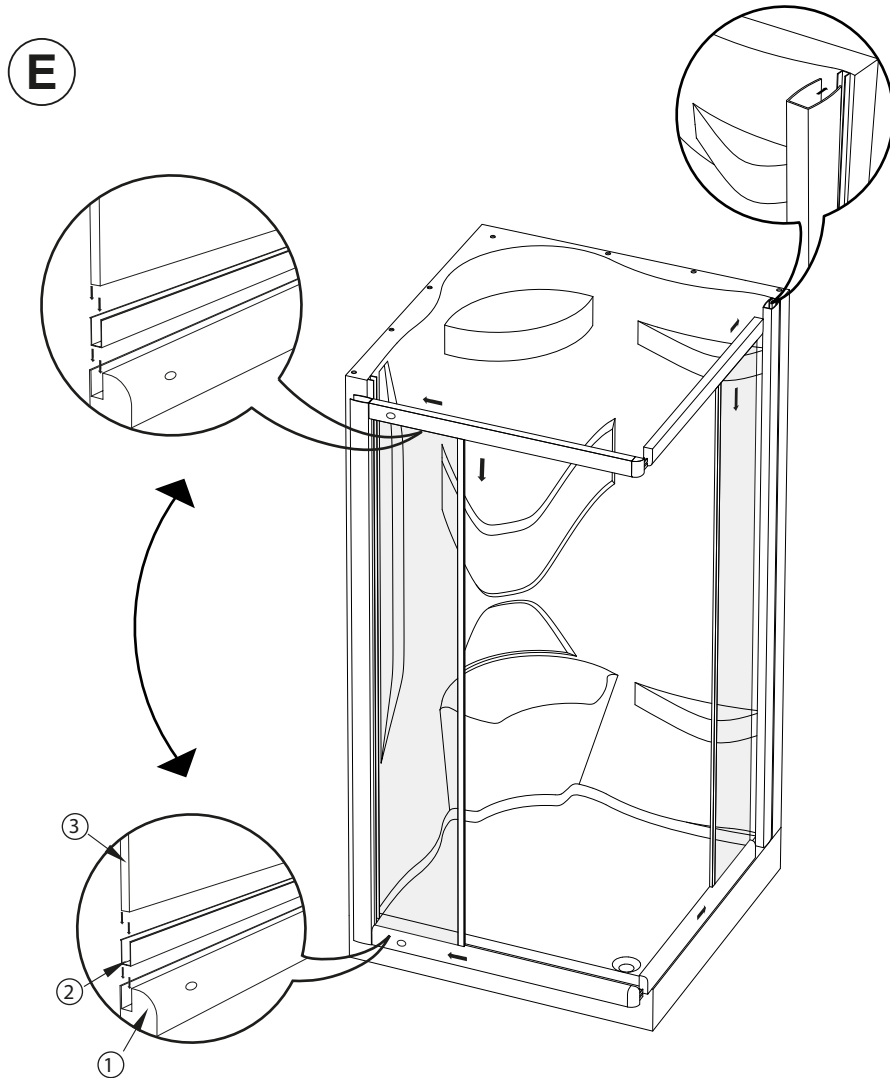


BOX DOCCIA QUADRATO CON PORTA SCORREVOLE

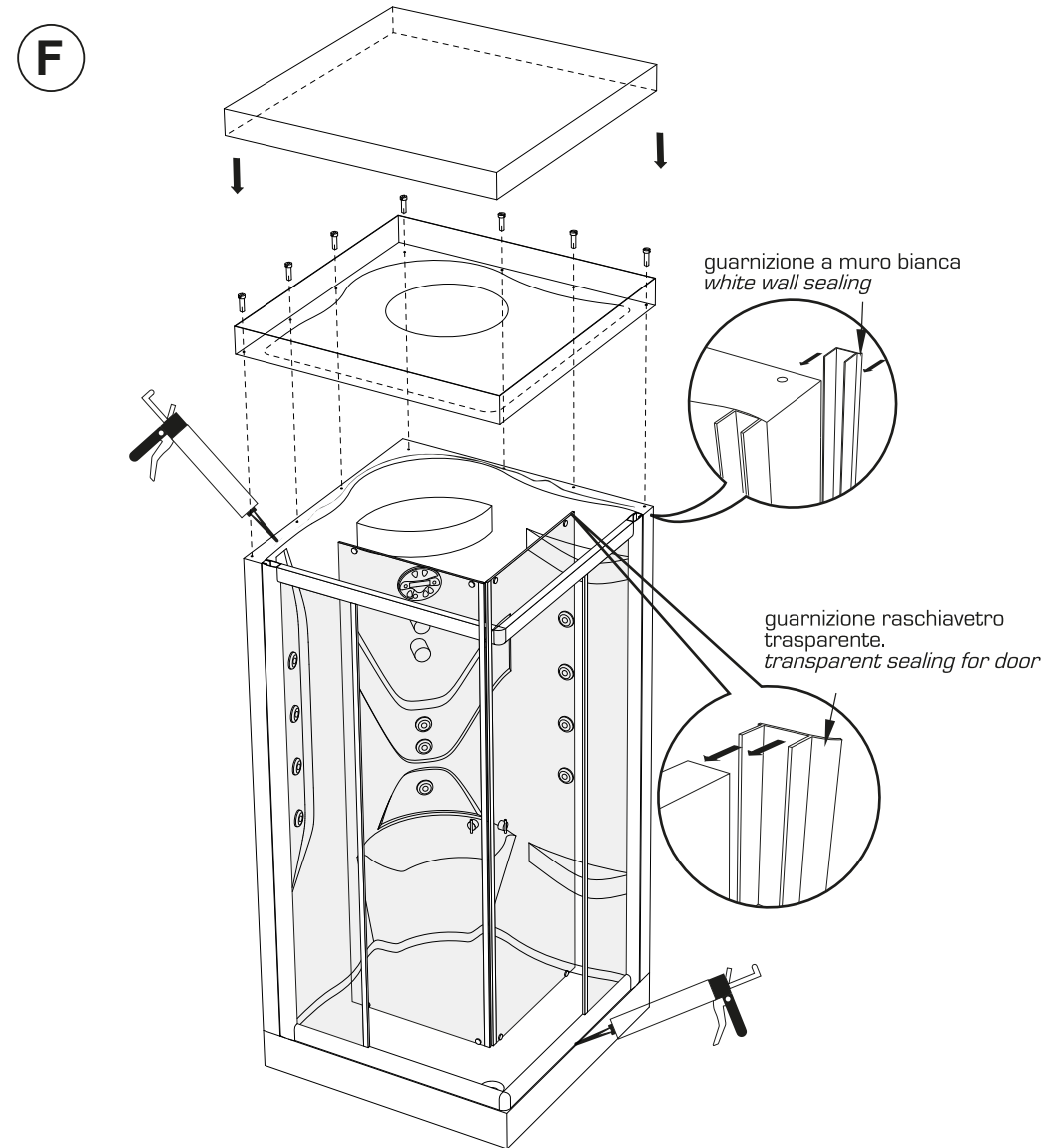
SQUARE SHOWER ENCLOSURE WITH SLIDING DOORS

ISTRUZIONI DI MONTAGGIO

INSTALLATION INSTRUCTIONS



- ① Profilo alluminio - aluminium profile
- ② Guarnizione ad U - sealing "shape U"
- ③ Vetro fisso - fixed glass



guarnizione a muro bianca
white wall sealing

guarnizione raschiavetro
trasparente.
transparent sealing for door

BOX DOCCIA QUADRATO CON PORTA SCORREVOLE
ISTRUZIONI DI MONTAGGIO
SQUARE SHOWER ENCLOSURE WITH SLIDING DOORS
INSTALLATION INSTRUCTIONS

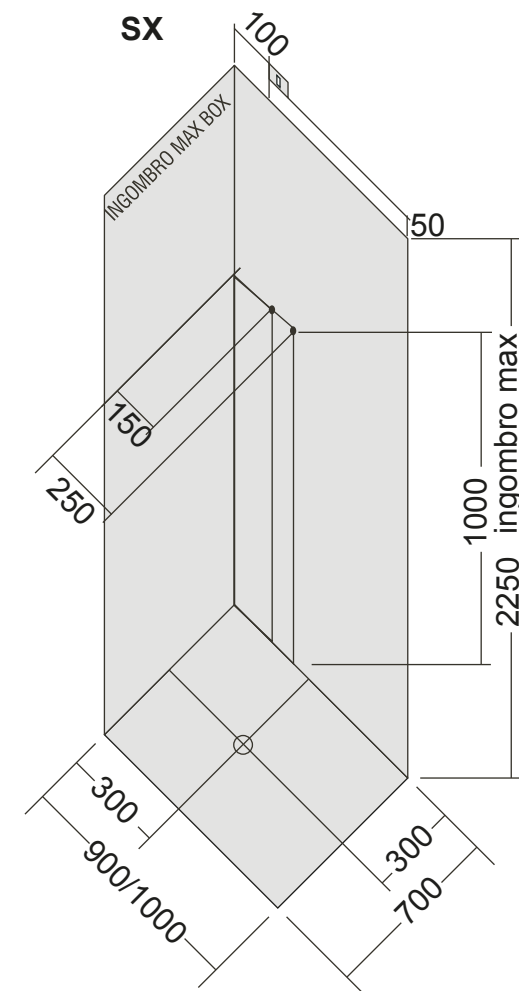
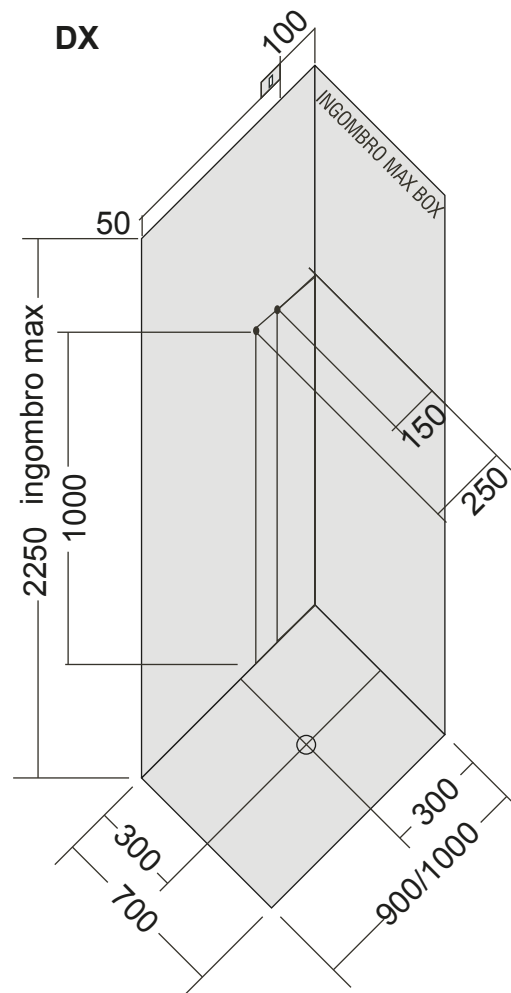
I	CARATTERISTICHE IDRAULICHE	CARATTERISTICHE ELETTRICHE	REQUISITI DI PREINSTALLAZIONE
N.B. L'INSTALLAZIONE DEVE AVVENIRE A PAVIMENTO E PARETI FINITE	Numero jets: 11	V 220/230	C : Allaccio acqua calda: 1/2" F : Allaccio acqua fredda: 1/2" E : Allaccio elettrico sauna: IPX4 S : Allaccio scarico: 1-1/2"
Peso netto: Kg 129 Peso spedizione: Kg 150 Volume spedizione: m3 = 2,85	Pressione min/max 2÷5 bar	HZ 50/60	
	Erogazione l/min 9÷16	KW max 2÷3	
		A 8÷11	
GB	WATER SYSTEM SPECIFICATION	POWER SYSTEM SPECIFICATION	CONDITION REQUIRED BEFORE THE INSTALLATION
N.B. THE INSTALLATION MUST BE CARRIED OUT WITH FLOOR AND WALLS ALRESDY TILED	Numero jets: 11	V 220/230	C : Hot water outlet: 1/2" F : Cold water outlet: 1/2" E : Power outlet for the sauna: IPX4 S : Drainage outlet: 1-1/2"
Net weight: Kg 129 total weight with package: Kg 150 Volume with package: m3 = 2,85	Pressione min/max 2÷5 bar	HZ 50/60	
	Erogazione l/min 9÷16	KW max 2÷3	
		A 8÷11	
F	WATER SYSTEM SPECIFICATION	POWER SYSTEM SPECIFICATION	CONDITION REQUIRED BEFORE THE INSTALLATION
N.B. THE INSTALLATION MUST BE CARRIED OUT WITH FLOOR AND WALLS ALRESDY TILED	Numero jets: 11	V 220/230	C : Hot water outlet: 1/2" F : Cold water outlet: 1/2" E : Power outlet for the sauna: IPX4 S : Drainage outlet: 1-1/2"
Net weight: Kg 129 total weight with package: Kg 150 Volume with package: m3 = 2,85	Pressione min/max 2÷5 bar	HZ 50/60	
	Erogazione l/min 9÷16	KW max 2÷3	
		A 8÷11	

BOX DOCCIA RETTANGOLARE CON PORTE SCORREVOLI

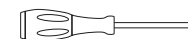
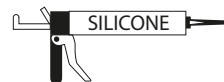
RECTANGULAR SHOWER ENCLOSURE WITH SLIDING DOORS

ISTRUZIONI DI MONTAGGIO

INSTALLATION INSTRUCTIONS



STRUMENTI
NECESSARI



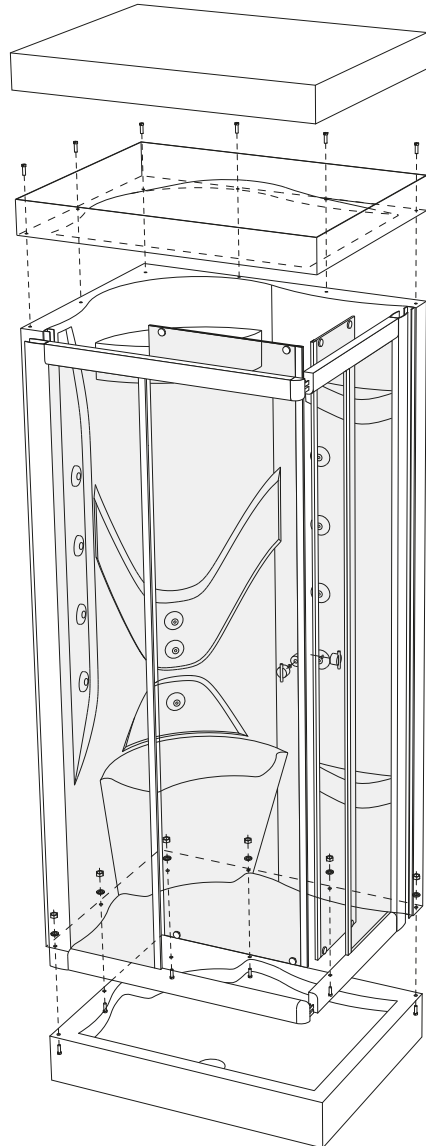
BOX DOCCIA RETTANGOLARE CON PORTE SCORREVOLI

RECTANGULAR SHOWER ENCLOSURE WITH SLIDING DOORS

ISTRUZIONI DI MONTAGGIO

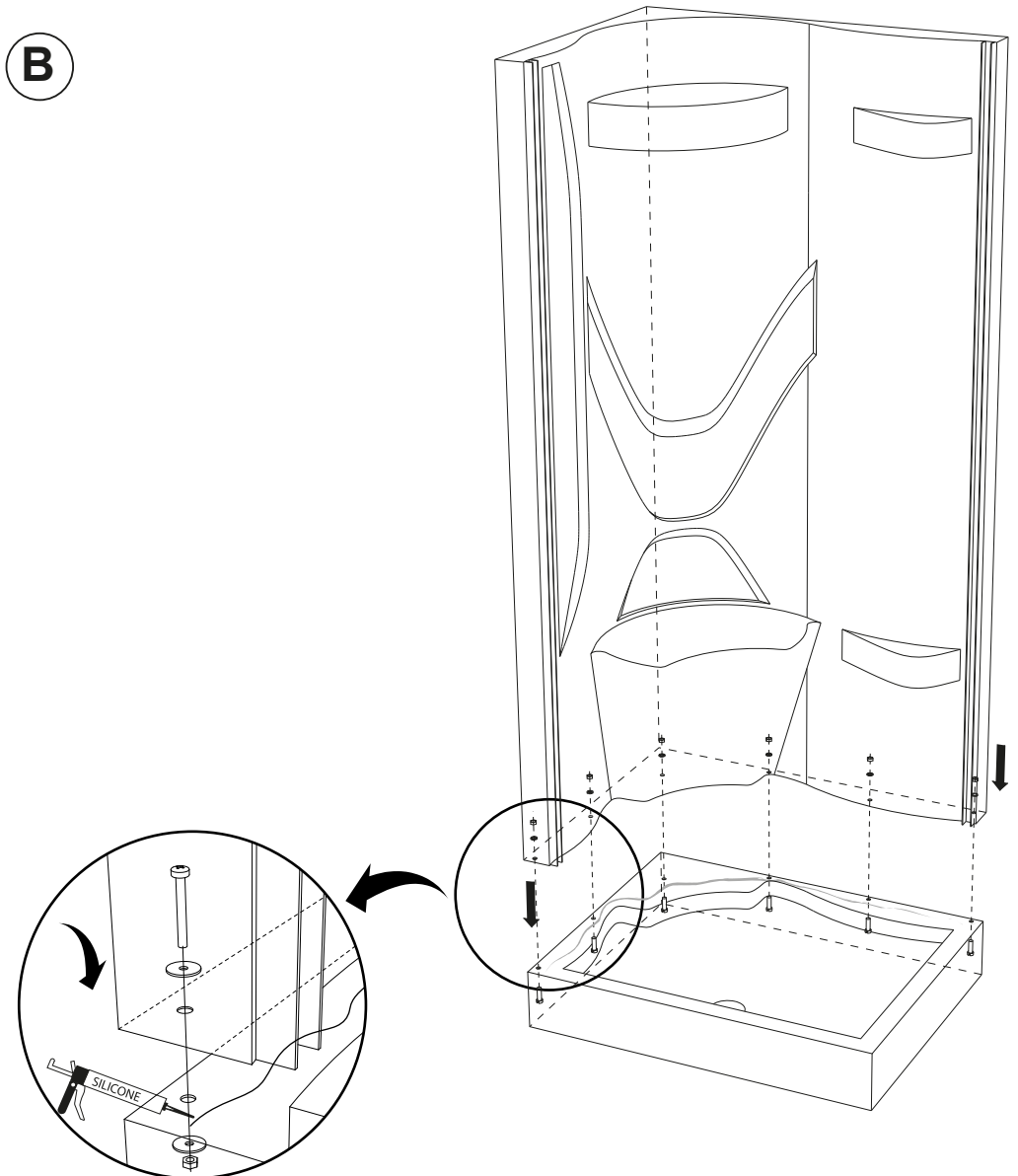
INSTALLATION INSTRUCTIONS

A



ESPLOSO DEI COMPONENTI

B

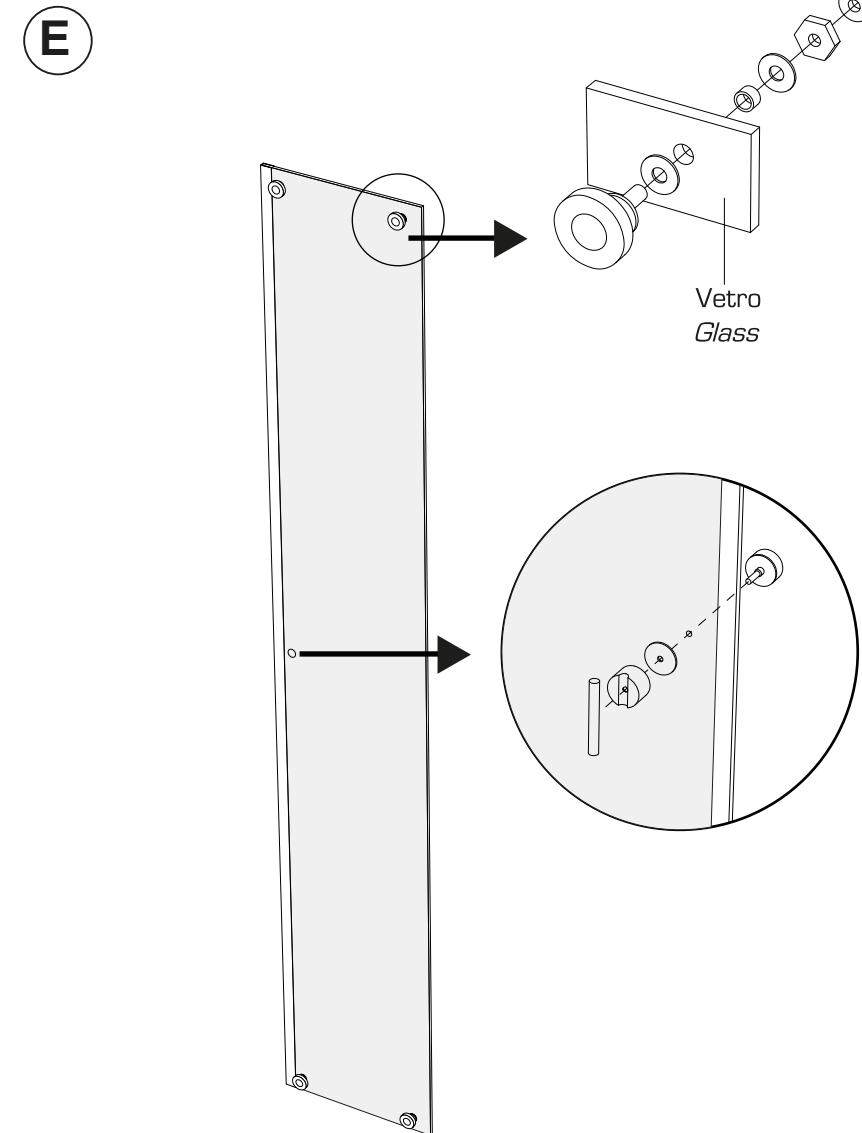
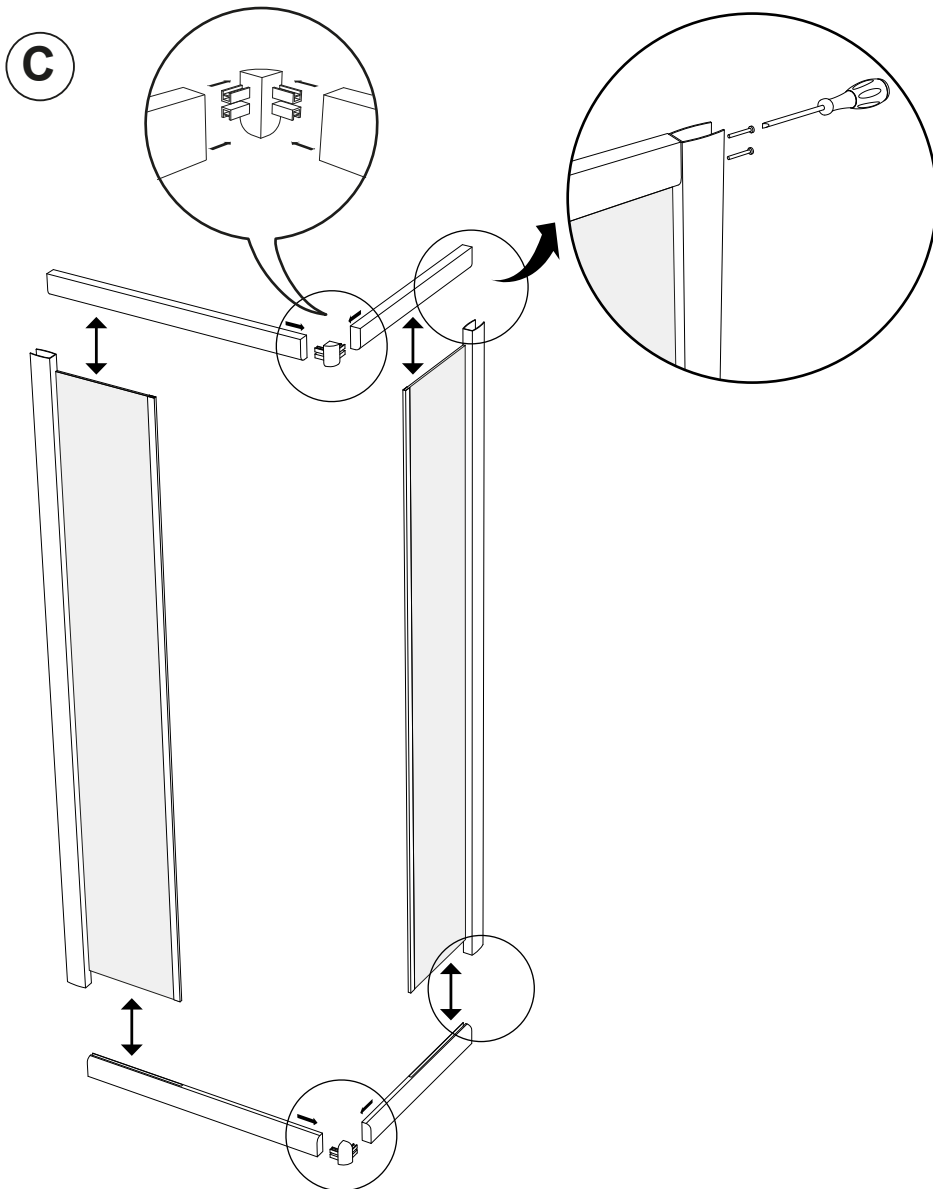


BOX DOCCIA RETTANGOLARE CON PORTE SCORREVOLI

RECTANGULAR SHOWER ENCLOSURE WITH SLIDING DOORS

ISTRUZIONI DI MONTAGGIO

INSTALLATION INSTRUCTIONS

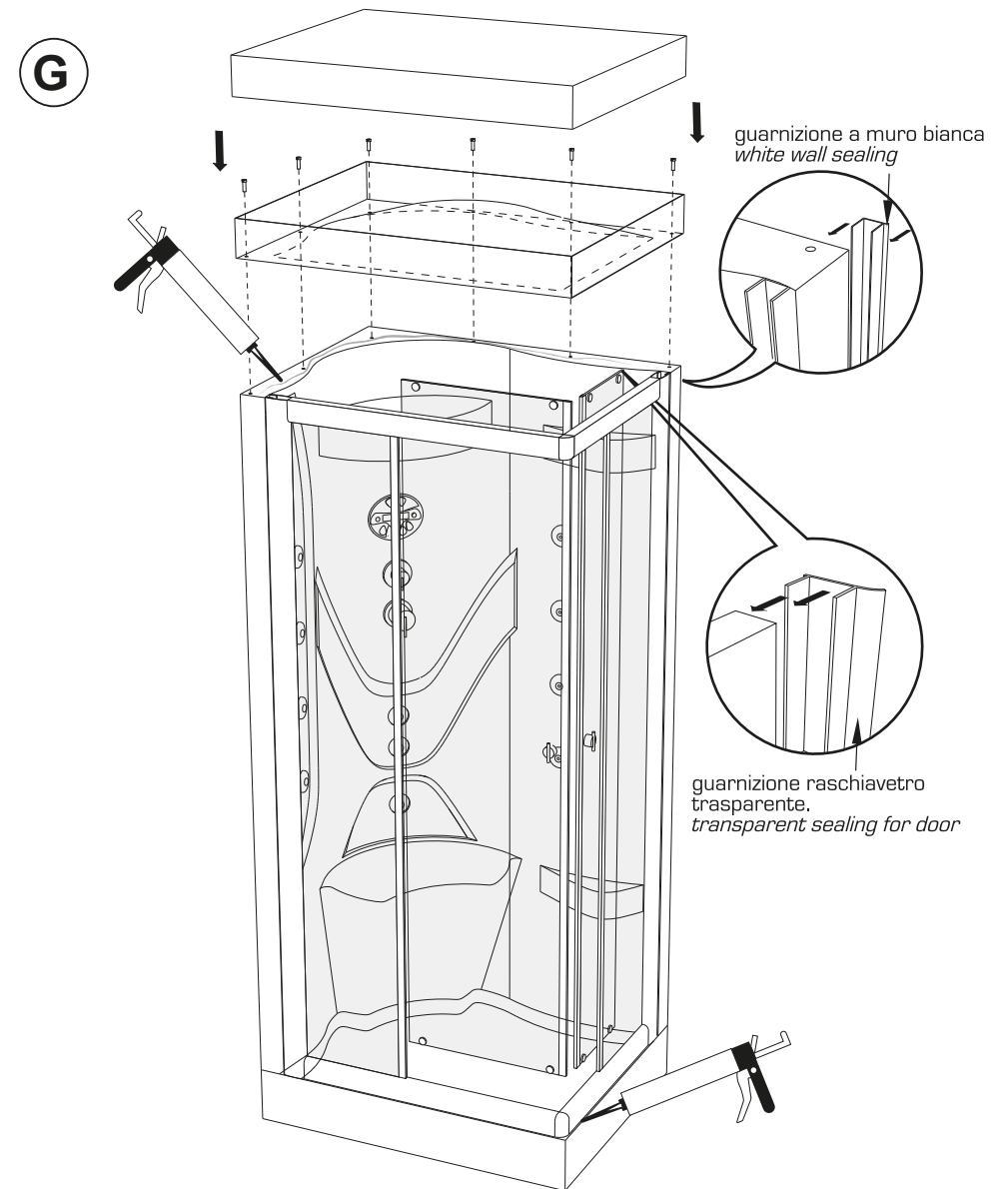
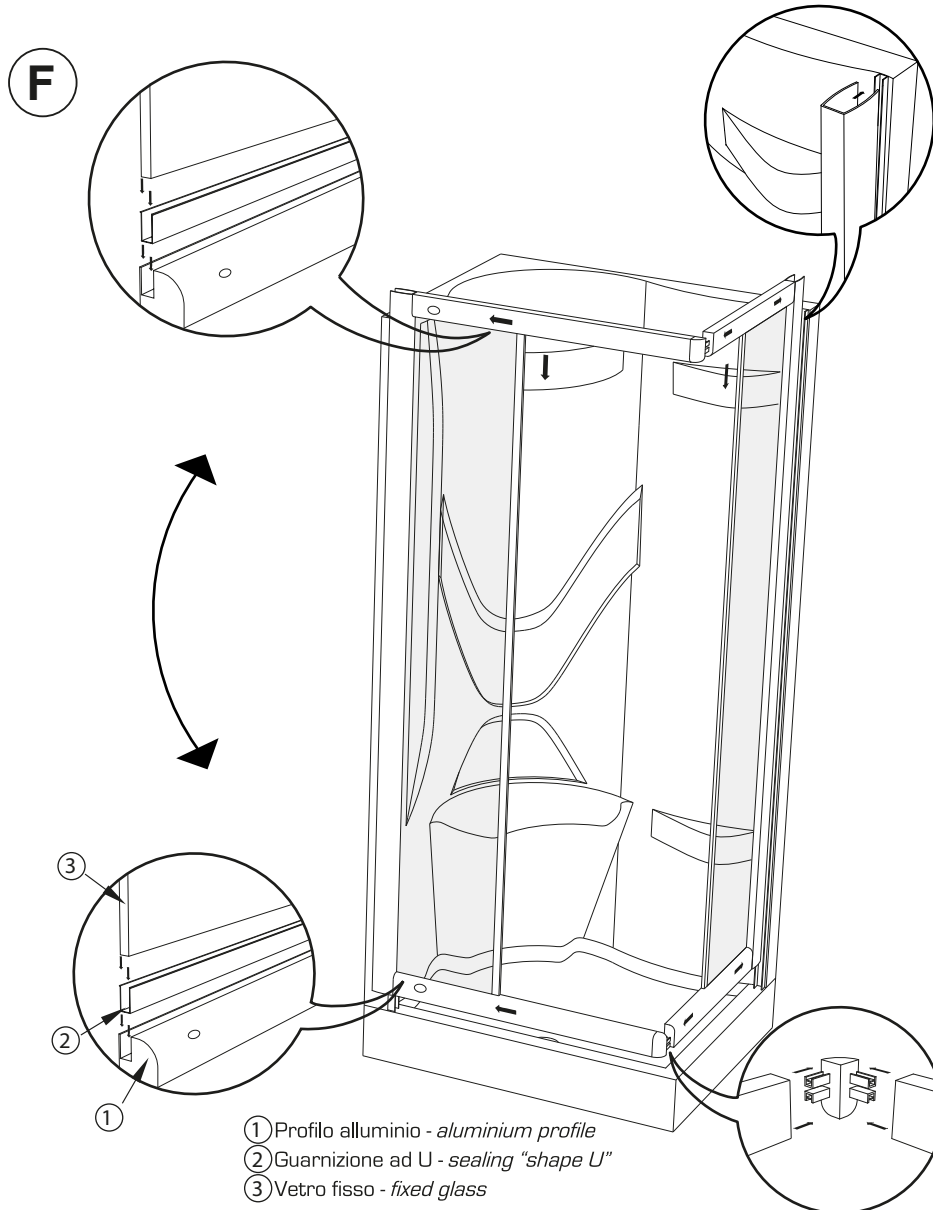


BOX DOCCIA RETTANGOLARE CON PORTE SCORREVOLI

RECTANGULAR SHOWER ENCLOSURE WITH SLIDING DOORS

ISTRUZIONI DI MONTAGGIO

INSTALLATION INSTRUCTIONS



BOX DOCCIA RETTANGOLARE CON PORTE SCORREVOLI
ISTRUZIONI DI MONTAGGIO

RECTANGULAR SHOWER ENCLOSURE WITH SLIDING DOORS

INSTALLATION INSTRUCTIONS

I	CARATTERISTICHE IDRAULICHE	CARATTERISTICHE ELETTRICHE	REQUISITI DI PREINSTALLAZIONE
N.B. L'INSTALLAZIONE DEVE AVVENIRE A PAVIMENTO E PARETI FINITE	Numero jets: 11	V 220/230	C : Allaccio acqua calda: 1/2" F : Allaccio acqua fredda: 1/2" E : Allaccio elettrico sauna: IPX4 S : Allaccio scarico: 1-1/2
Peso netto: Kg 115 Peso spedizione: Kg 134 Volume spedizione: m3 = 1,88	Pressione min/max 2÷5 bar	HZ 50/60	
	Erogazione l/min 9÷16	KW max 2÷3	
		A 8÷11	
GB	WATER SYSTEM SPECIFICATION	POWER SYSTEM SPECIFICATION	CONDITION REQUIRED BEFORE THE INSTALLATION
N.B. THE INSTALLATION MUST BE CARRIED OUT WITH FLOOR AND WALLS ALRESDY TILED	Numero jets: 11	V 220/230	C : Hot water outlet: 1/2" F : Cold water outlet: 1/2" E : Power outlet for the sauna: IPX4 S : Drainage outlet: 1-1/2
Net weight: Kg 115 total weight with package: Kg 134 Volume with package: m3 = 1,88	Pressione min/max 2÷5 bar	HZ 50/60	
	Erogazione l/min 9÷16	KW max 2÷3	
		A 8÷11	
F	WATER SYSTEM SPECIFICATION	POWER SYSTEM SPECIFICATION	CONDITION REQUIRED BEFORE THE INSTALLATION
N.B. THE INSTALLATION MUST BE CARRIED OUT WITH FLOOR AND WALLS ALRESDY TILED	Numero jets: 11	V 220/230	C : Hot water outlet: 1/2" F : Cold water outlet: 1/2" E : Power outlet for the sauna: IPX4 S : Drainage outlet: 1-1/2
Net weight: Kg 115 total weight with package: Kg 134 Volume with package: m3 = 1,88	Pressione min/max 2÷5 bar	HZ 50/60	
	Erogazione l/min 9÷16	KW max 2÷3	
		A 8÷11	