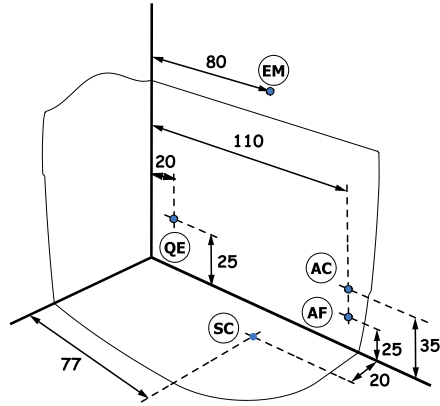


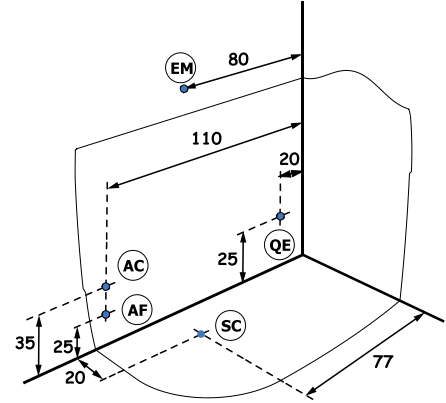
Dati tecnici Technical features	
Max contenuto d'acqua Max water capacity	130 l
Jets idromassaggio Whirlpool jets	8
Jets airpool Airpool jets	16
Dati dimensionali Dimensional features	
Volume d'imballo Packaging volume	1.26 mc
Peso spedizione Shipping weight	60 kg
Caratteristiche elettriche Electrical features	
Voltaggio Voltage	220 volt
Tensione Tension	50 Hz
Potenza motore IDROMASSAGGIO WHIRLPOOL motor power	0.80 hp
Potenza assorbita IDROMASSAGGIO WHIRLPOOL absorbed power	810 watt
Potenza motore AIRPOOL AIRPOOL motor power	0.90 hp
Potenza assorbita AIRPOOL AIRPOOL absorbed power	700 watt
Stabilizzatore temperatura Temperature stabilize	1300 watt

Installazione idraulica - Installazione elettrica / Hydraulic installation - Electrical installation

1 INSTALLAZIONE SINISTRA
LEFT INSTALLATION



2 INSTALLAZIONE DESTRA
RIGHT INSTALLATION



A monte dell'impianto idraulico si consiglia di installare dei rubinetti filtro. L'azienda declina problemi derivanti dalla mancata installazione dei suddetti.



Allaccio acqua calda nel caso di vasca provvista di rubinetteria (AC) Hot water connection should the bathtub be fitted with taps



Allaccio acqua fredda nel caso di vasca provvista di rubinetteria (AF) Cold water connection should the bathtub be fitted with taps



Scarico a terra consigliato (SC) Recommended grounded drain



Allaccio alimentazione elettrica sezione minima del cavo 3 x 2,5 mmq lunghezza ml 2 circa. Predisporre l'allaccio elettrico QE solo quando necessario.

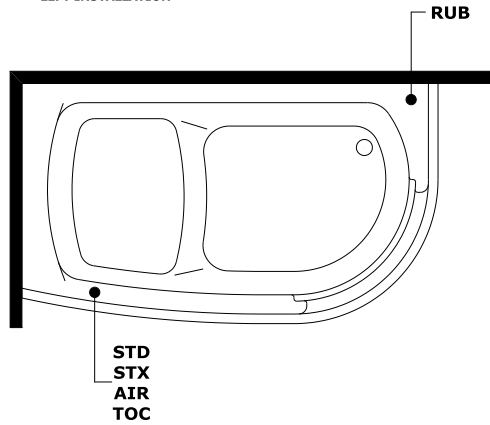


Allaccio rubinetteria muro (EM) Connections for wall mounted taps

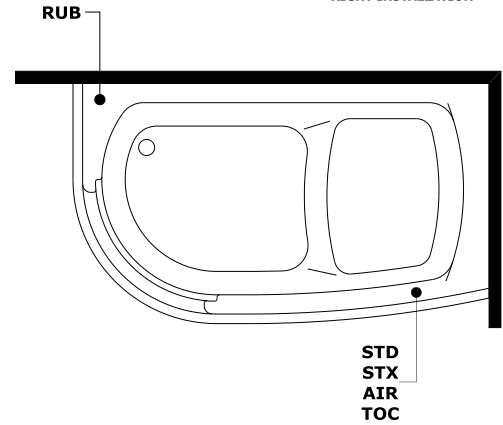


Rubinetteria vasca - Sistemi di avviamento / Bathtub taps - Starting system

1 INSTALLAZIONE SINISTRA
LEFT INSTALLATION



2 INSTALLAZIONE DESTRA
RIGHT INSTALLATION



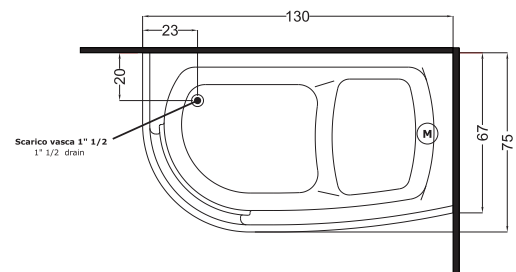
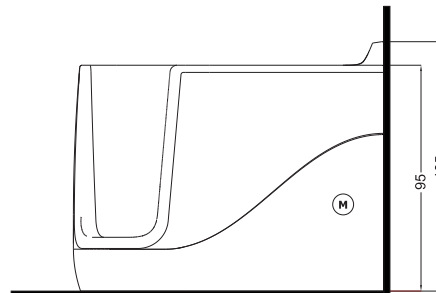
Impianto STANDARD DIGITALE **STD** Standard digital system

Impianto STANDARD EXTRA **STX** Standard extra system

Impianto AIRPOOL **AIR** Airpool system

Impianto TOTAL CONTROL **TOC** Total control system

Rubinetteria bordo vasca **RUB** Bathtub taps



130 x 75 h.220

Dati tecnici
Technical features

Max contenuto d'acqua <i>Max water capacity</i>	270 l
Jets idromassaggio <i>Whirlpool jets</i>	8
Jets airpool <i>Airpool jets</i>	16

Dati dimensionali
Dimensional features

Volume d'imballo <i>Packaging volume</i>	1.26 mc
Peso spedizione <i>Shipping weight</i>	60 kg

Caratteristiche elettriche
Electrical features

Voltaggio <i>Voltage</i>	220 volt
Tensione <i>Tension</i>	50 Hz

Potenza motore IDROMASSAGGIO
WHIRLPOOL motor power

0.80 hp

Potenza assorbita IDROMASSAGGIO
WHIRLPOOL absorbed power

810 watt

Potenza motore AIRPOOL
AIRPOOL motor power

0.90 hp

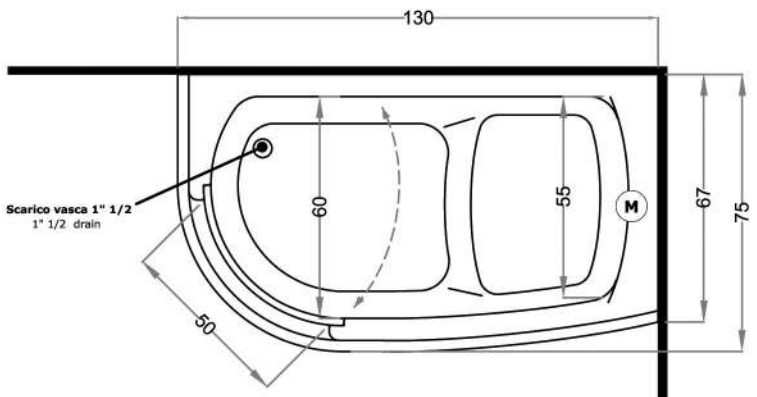
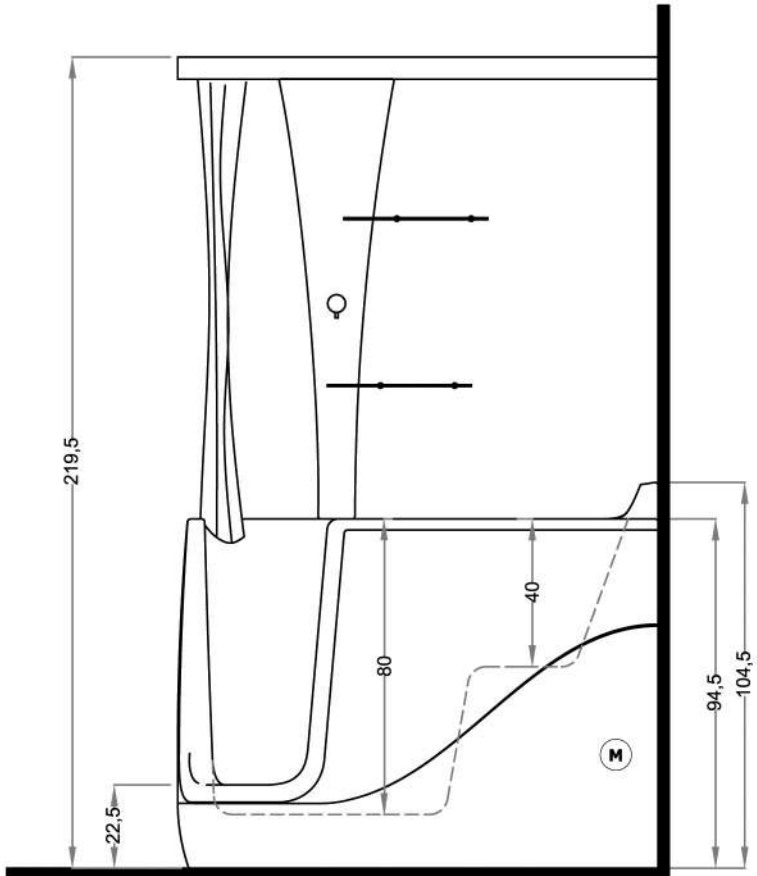
Potenza assorbita AIRPOOL
AIRPOOL absorbed power

700 watt

Stabilizzatore temperatura
Temperature stabilize

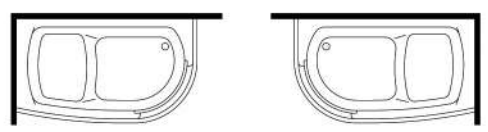
1300 watt

Disegno tecnico / Technical drawing



Motore Idromassaggio **M** Whirlpool Motor

Installazioni disponibili / Installations allowed



1 (sx)

2 (dx)

La ditta produttrice si riserva di apportare le modifiche tecniche opportune al prodotto senza obbligo di preavviso o di sostituzione
The manufacturer reserves the right to make any necessary technical alterations to the product without prior notice or replacement