

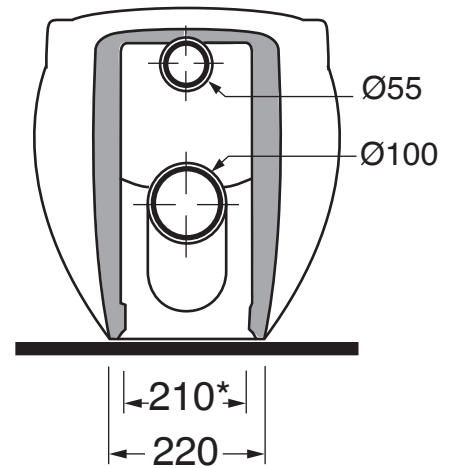
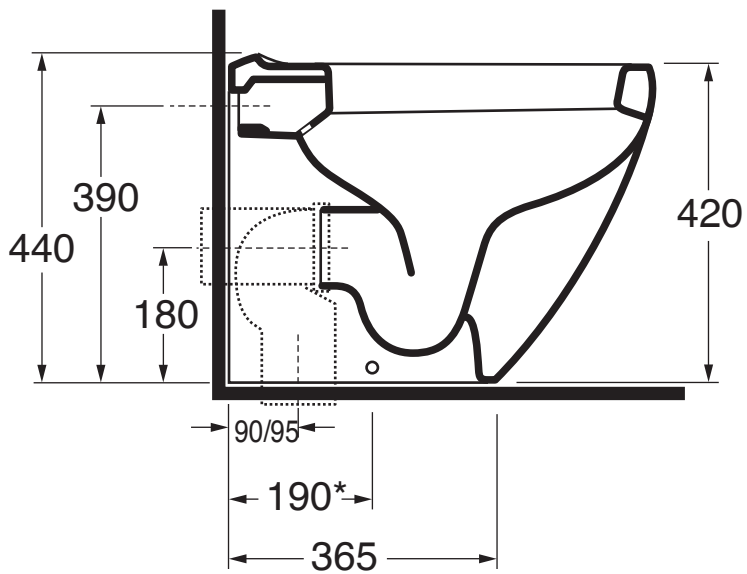
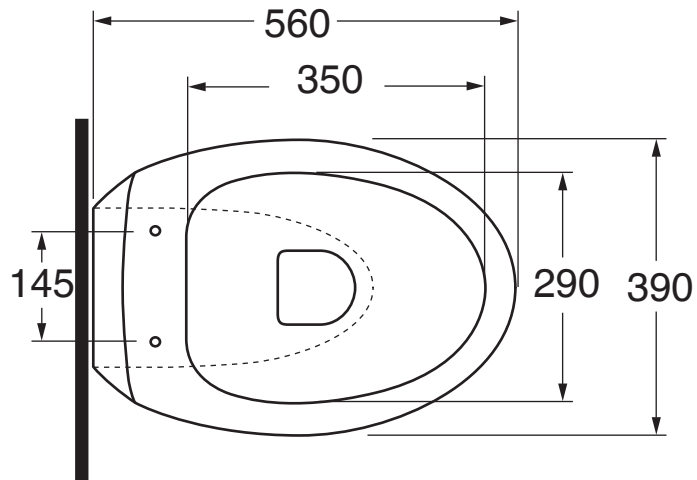
CLP 100/P - CLP 100/S

Vaso con scarico a peretrasformabile a pavimento tramite curva tecnica in plastica

W.c. with wall trap that be trasformed into floor trap by plastic technical bend

Dimensioni/Dimension: 56x41xH42cm

Peso/Weight: 32 kg



*Quote per fissaggio a pavimento
measure for fixing on floor