

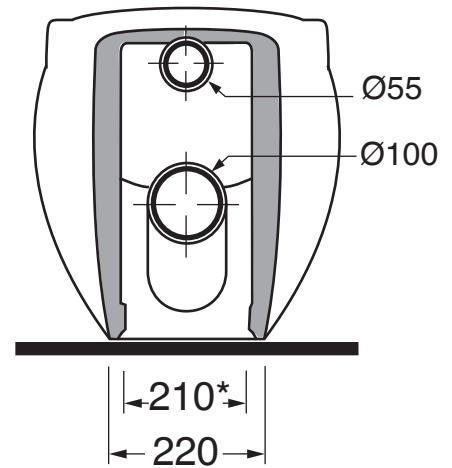
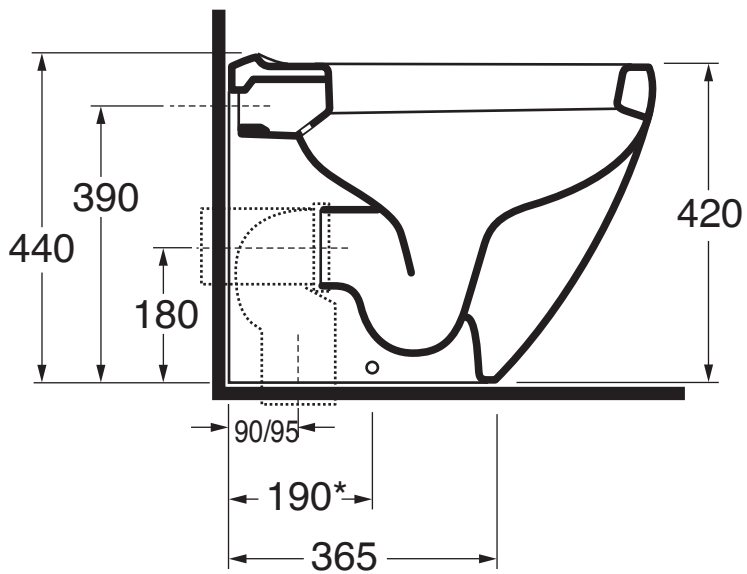
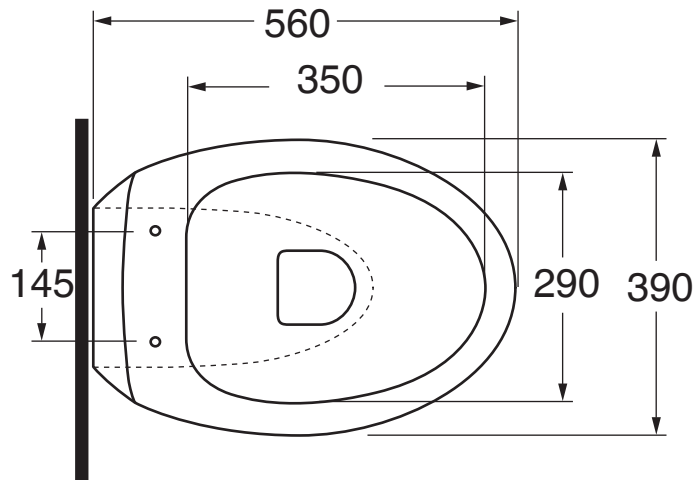
# CLP 100/P - CLP 100/S

Vaso con scarico a peretrasformabile a pavimento tramite curva tecnica in plastica

W.c. with wall trap that be trasformed into floor trap by plastic technical bend

Dimensioni/Dimension: 56x41xH42cm

Peso/Weight: 32 kg

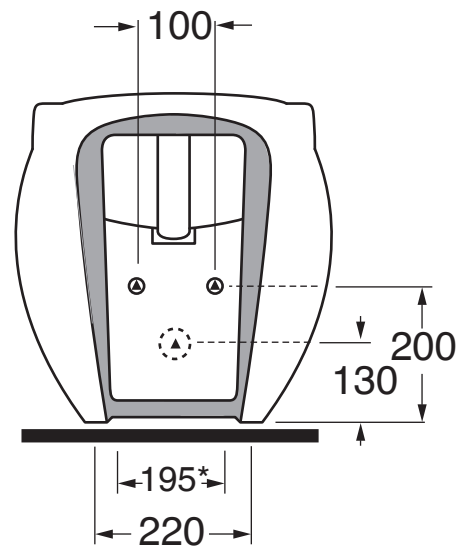
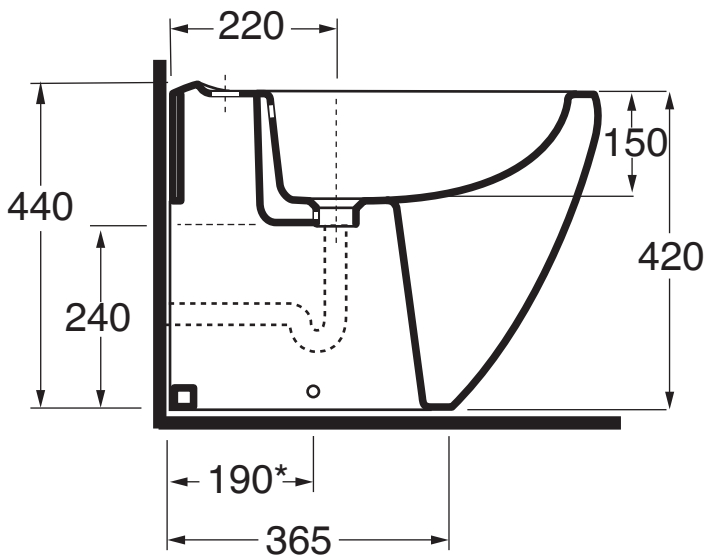
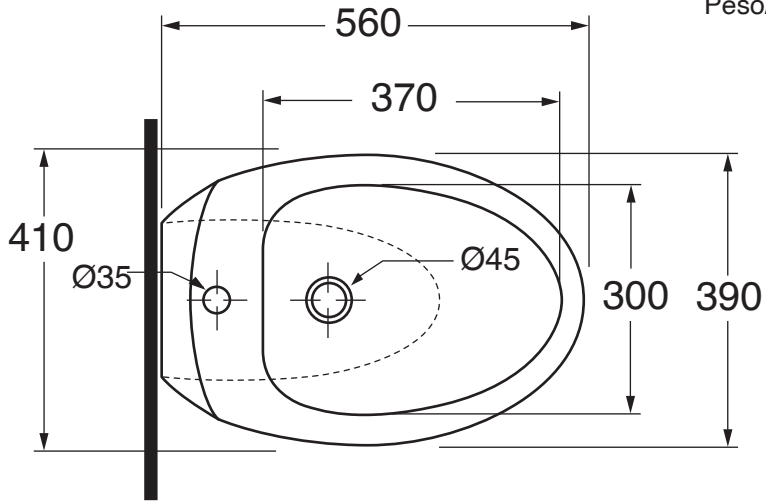


\*Quote per fissaggio a pavimento  
measure for fixing on floor

# CLP 500/M

Bidet monoforo  
One-hole bidet

Dimensioni/Dimensions: 56x41xH42cm  
Peso/Weight: 24 kg



\*Quote per fissaggio a pavimento  
measure for fixing on floor