

Art. **7309**



INFO

VASO CON SCARICO TRASLATO
WC floor drain adjustable flush

PESO Kg 28
Weight

REVISIONE 1.0
Silvano Mariano

DATA
16/03/17

CE EN 997



COLORI

● **BIANCO LUCIDO** cod. **7309**
Glossy White

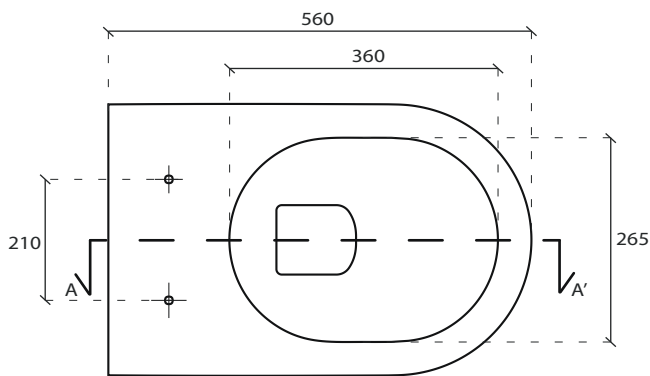
ACCESSORI

COPRIVASO EXTRASLIM
Extra slim seat-cover
cod. **7315**

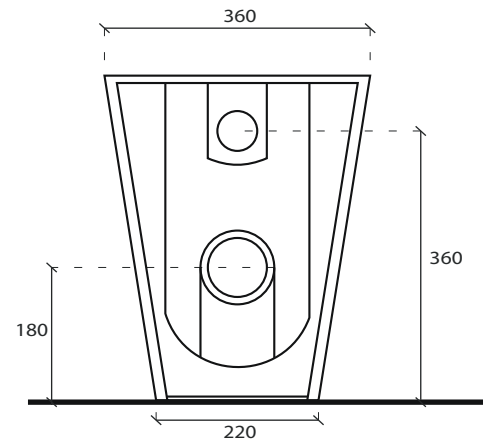
COPRIVASO EXTRASLIM A CADUTA RALLENTATA
Extra slim seat-cover soft closing
cod. **7314- 7314MT**

CANOTTO TRASLATO PER MODIFICA ALTEZZA
INGRESSO ACQUA
Adjustable pipe for water inlet
cod. **18031**

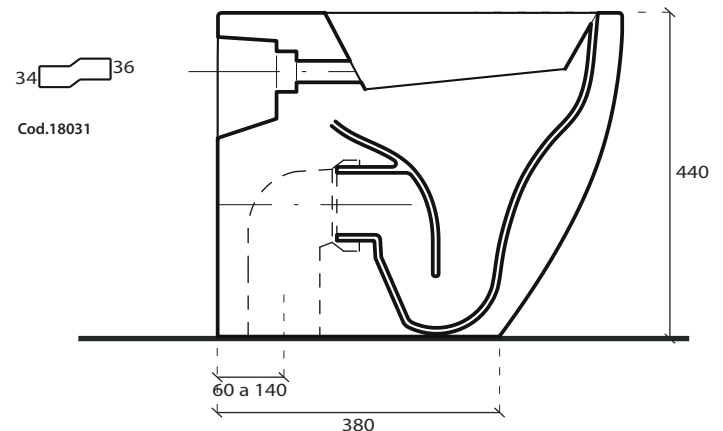
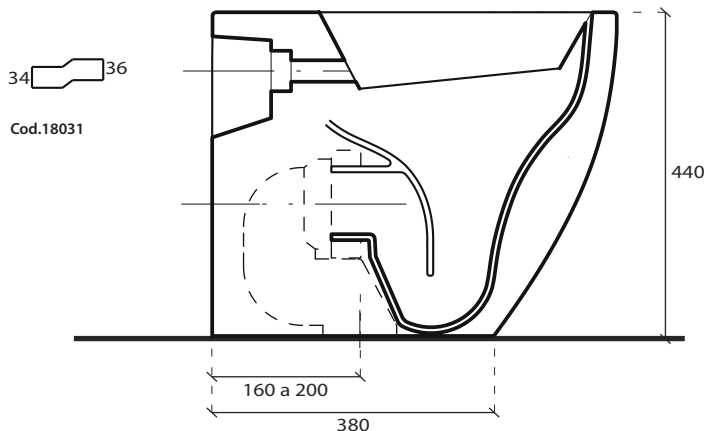
CURVA TECNICA SCARICO PAVIMENTO
REGOLABILE
Elbow pipe for floor drain
cod. **9064** cod. **9065**



SEZIONE A- A' con curva cod.9065



SEZIONE A- A' con curva cod.9064



ATTENZIONE:

Galassia Spa persegue la filosofia di migliorare i prodotti aggiungendo nuovi materiali, innovazioni progettuali e tecnologie produttive. L'azienda si riserva di cambiare schede tecniche e caratteristiche di funzionamento degli articoli in ogni momento e senza necessità di preavviso. I pesi possono subire variazioni del 20%.

ATTENTION:

Galassia Spa is constantly improving its products by adding new materials, new projects and modern production technologies. The company reserves the right to change any technical specifications/ dimension and/or operating characteristics of the products at any time and without giving notice. the ceramic items weight may vary up to 20%

Art. **7311**



INFO

BIDET
Bidet

PESO **Kg 22,5**
Weight

REVISIONE 1.0
Silvano Mariano

DATA
30/06/15

CE EN 997



COLORI

● **BIANCO LUCIDO** **cod. 7311**
Glossy White

● **BIANCO MATT** **cod. 7311MT**
Matt White

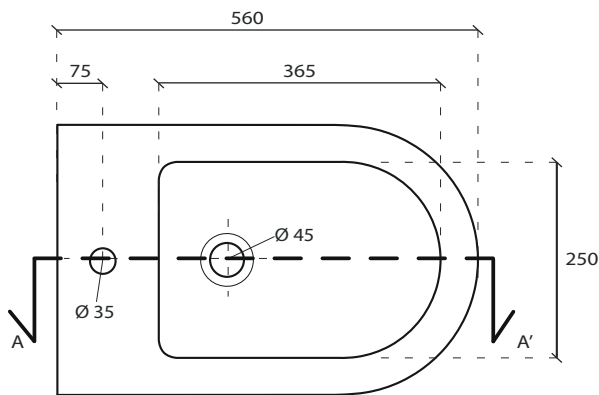
ACCESSORI

PILETTA CON COVER IN CERAMICA
Open drain with ceramic cover

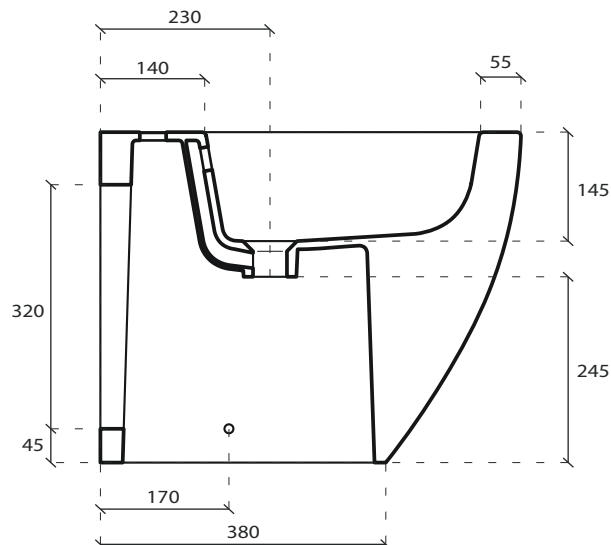
● **cod. 9916**

● **cod. 9916MT**

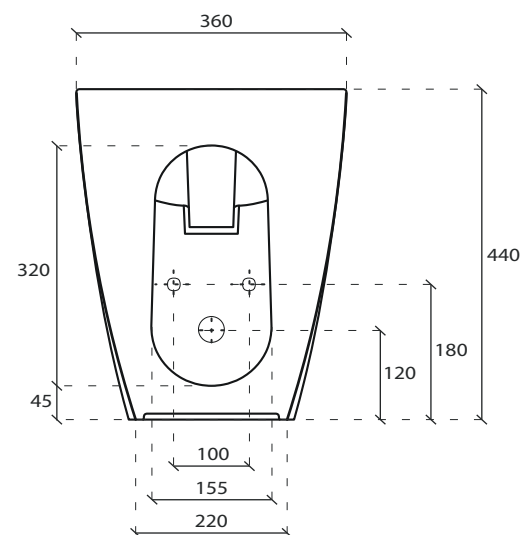
VISTA DALL'ALTO



SEZIONE A-A'



VISTA POSTERIORE



ATTENZIONE:

Galassia Spa persegue la filosofia di migliorare i prodotti aggiungendo nuovi materiali, innovazioni progettuali e tecnologie produttive. L'azienda si riserva di cambiare schede tecniche e caratteristiche di funzionamento degli articoli in ogni momento e senza necessità di preavviso. I pesi possono subire variazioni del 20%.

ATTENTION:

Galassia Spa is constantly improving its products by adding new materials, new projects and modern production technologies. The company reserves the right to change any technical specifications/ dimension and/or operating characteristics of the products at any time and without giving notice. the ceramic items weight may vary up to 20%