

MEG11

Designed by **Antonio Pascale**

GALASSIA
Italy

Art. **5481V2**



INFO

**VASO SCARICO UNIVERSALE
SENZA BRIDA**
WC with floor/wall draining
without rim

PESO **Kg 31**
Weight

REVISIONE 1.0
Silvano Mariano

DATA
23/03/17

CE EN 997



COLORI

● **BIANCO LUCIDO**
Glossy White cod. **5481V2**

● **BIANCO MATT**
Matt White cod. **5481V2MT**

● **NERO LUCIDO**
Glossy Black cod. **5481V2NE**

● **NERO MATT**
Matt Black cod. **5481V2NEMT**

● **SABBIA**
Sand cod. **5481V2SA**

ACCESSORI

COPRIVASO EXTRASLIM
Extra slim seat-cover

cod. **5479**

COPRIVASO EXTRASLIM A CADUTA RALLENTATA
Extra slim seat-cover soft closing

cod. **5478**

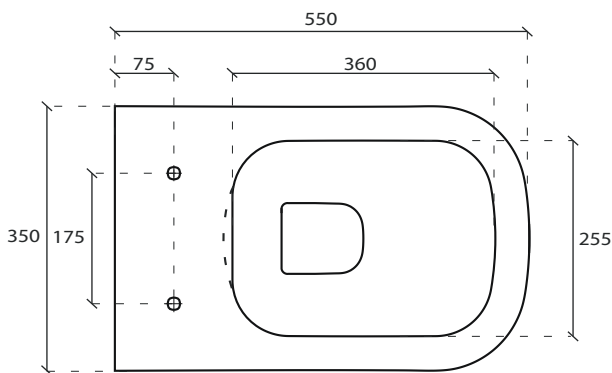
COPRIVASO
Seat-cover

cod. **5454**

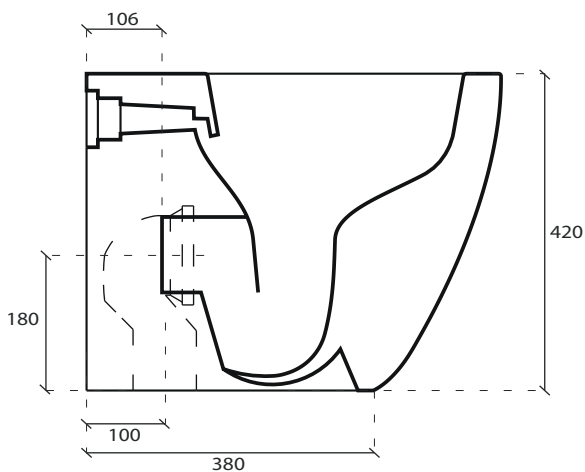
COPRIVASO A CADUTA RALLENTATA
Seat-cover soft closing

cod. **5455**

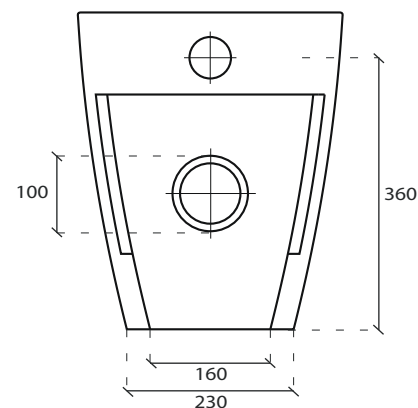
VISTA DALL'ALTO



SEZIONE A-A'



VISTA POSTERIORE



ATTENZIONE:

Galassia Spa persegue la filosofia di migliorare i prodotti aggiungendo nuovi materiali, innovazioni progettuali e tecnologie produttive. L'azienda si riserva di cambiare schede tecniche e caratteristiche di funzionamento degli articoli in ogni momento e senza necessità di preavviso. I pesi possono subire variazioni del 20%.

ATTENTION:

Galassia Spa is constantly improving its products by adding new materials, new projects and modern production technologies. The company reserves the right to change any technical specifications/ dimension and/or operating characteristics of the products at any time and without giving notice. the ceramic items weight may vary up to 20%

MEG11

Designed by **Antonio Pascale**

GALASSIA
Italy

Art. **5480V2**



INFO

BIDET SOSPESO
Wall-hung bidet

PESO **Kg 15**
Weight

REVISIONE 1.0
Silvano Mariano

DATA
09/02/17

CE EN 997



COLORI

● **BIANCO LUCIDO** **cod. 5480V2**
Glossy White

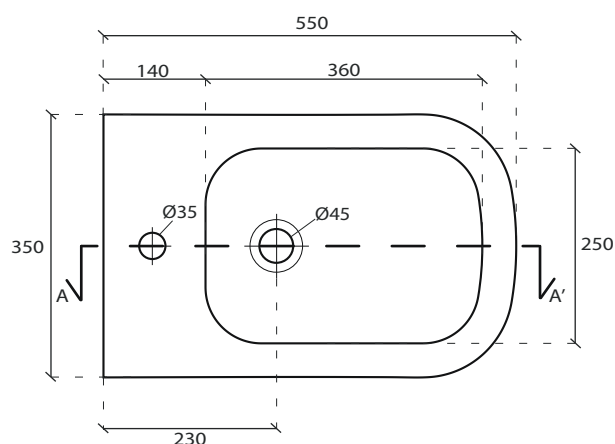
● **BIANCO MATT** **cod. 5480V2MT**
Matt White

● **NERO LUCIDO** **cod. 5480V2NE**
Glossy Black

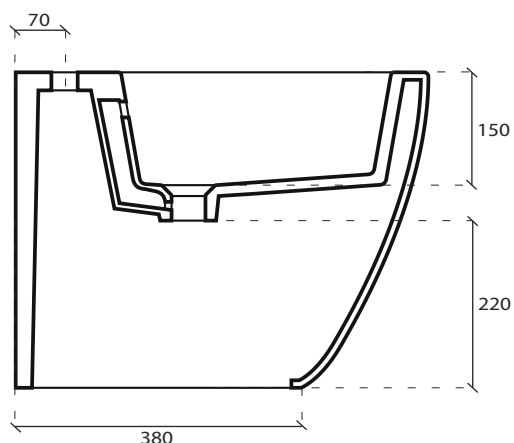
● **NERO MATT** **cod. 5480V2NEMT**
Matt Black

● **SABBIA** **cod. 5480V2SA**
Sand

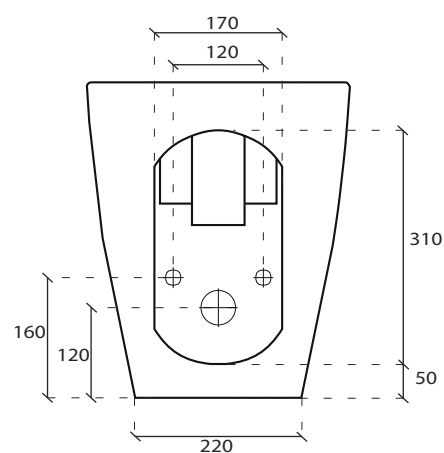
VISTA DALL'ALTO



SEZIONE A-A'



VISTA POSTERIORE



ATTENZIONE:

Galassia Spa persegue la filosofia di migliorare i prodotti aggiungendo nuovi materiali, innovazioni progettuali e tecnologie produttive. L'azienda si riserva di cambiare schede tecniche e caratteristiche di funzionamento degli articoli in ogni momento e senza necessità di preavviso. I pesi possono subire variazioni del 20%.

ATTENTION:

Galassia Spa is constantly improving its products by adding new materials, new projects and modern production technologies. The company reserves the right to change any technical specifications/ dimension and/or operating characteristics of the products at any time and without giving notice. the ceramic items weight may vary up to 20%.