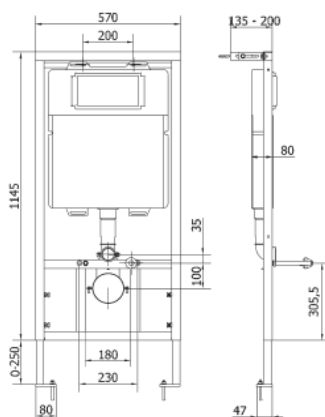


## Modulo per pareti leggere IDEALITE *blu*



### Campo di applicazione

- per installazione con pareti leggere o in muratura
- per installazione in pareti leggere, autoportanti, singole e doppie
- per WC sospesi, fissaggi regolabili 18-23cm
- per uno spessore del massetto compreso tra 0 e 25cm

### Caratteristiche

- cassetta da incasso con coibentazione anticondensa
- placca con comando frontale
- cassetta completamente ispezionabile (sostituzione della valvola di scarico e della sede della membrana)
- equipaggiata con valvola di riempimento silenziosa conforme alle norme DIN e NF
- equipaggiata con dispenser d'igiene che eroga prodotto igienizzante per il WC ad ogni scarico
- telaio di montaggio verniciato a polveri
- fissaggio per la curva di scarico

### Dati tecnici

- |  |                |
|--|----------------|
| ○ Capacità totale                      | Lt 10,5        |
| ○ Regolazione volume totale di scarico | Lt 6-9         |
| ○ Volume parziale di scarico           | Lt 3           |
| ○ Diametro interno tubo di scarico     | mm 50          |
| ○ Velocità media di scarico            | l/s 2,2        |
| ○ Funzione                             | Doppio scarico |
| ○ Capacità serbatoio igienizzante      | 500ml          |

### Dotazione

- il tubo di cacciata coibentato
- il tubo di collegamento con il wc
- la valvola di arresto
- la copertura di protezione della bocca
- le staffe e le viti di fissaggio.
- il tubo di scarico a parete Ø90

### Articolo

20.25BIdealiteblu Coibentato

# ISTRUZIONI DI MONTAGGIO

TELAIO PER WC

HIDROLITE

Art. 14.24/0C - Art. 14.25E/0C - Art. 14.25S/0C  
 Art. 14.25/0C - Art. 14.25L/0C

IDEALITE  
 Art. 20.25  
 Art. 20.25B

